

(19) 日本国特許庁(JP)

(12) 公開特許公報(A)

(11) 特許出願公開番号

特開2004-24842

(P2004-24842A)

(43) 公開日 平成16年1月29日(2004.1.29)

(51) Int. Cl. <sup>7</sup>	F I	テーマコード (参考)
A 6 1 B 1/12	A 6 1 B 1/12	2 H 0 4 0
A 6 1 B 19/00	A 6 1 B 19/00 5 1 3	4 C 0 6 1
G 0 2 B 23/24	G 0 2 B 23/24 A	

審査請求 未請求 請求項の数 35 O L (全 31 頁)

(21) 出願番号	特願2003-78406 (P2003-78406)	(71) 出願人	596008976 株式会社ワンステップ 愛知県春日井市花長町2-18-9
(22) 出願日	平成15年3月20日(2003.3.20)	(74) 代理人	100089060 弁理士 向山 正一
(31) 優先権主張番号	特願2002-91332 (P2002-91332)	(72) 発明者	川添 薫 長崎県西彼杵郡時津町浦郷396-31
(32) 優先日	平成14年3月28日(2002.3.28)	(72) 発明者	米山 浩二 愛知県名古屋市緑区大高町字平部高根25番地の1
(33) 優先権主張国	日本国(JP)	(72) 発明者	神谷 宏明 愛知県春日井市花長町2丁目18番地9
		Fターム(参考)	2H040 EA01 4C061 AA00 BB00 CC00 DD00 GG04 GG08 JJ03 JJ11

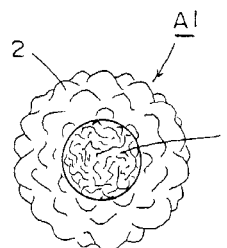
(54) 【発明の名称】 医療用チューブ類の洗浄具、洗浄具の送り出し器具、内視鏡の処置具挿通用ルーメン洗浄用多孔質体および内視鏡の処置具挿通用ルーメン洗浄装置

(57) 【要約】

【課題】内視鏡などの医療用チューブ類を効率的に洗浄できる球状体の洗浄具と使い勝手がよく取り扱いにも便利な洗浄具の送り出し器具を提供する。

【解決手段】洗浄具Aは、芯材1と表面材2とで形成された球状体であり、芯材1と表面材2はともに無数の極細繊維が凝集して三次元的に絡み合った多孔質繊維構造体で作られている。洗浄具Aの送り出し器具は、操作レバー16を操作すると、爪板29でラチェット歯車31を介して回転軸30を所定の角度だけ回転し、該回転軸30の先端に脱着自由に備えられた洗浄具保持板18を回転してその保持孔18aを洗浄液吸入管8と洗浄すべき内視鏡Dに通ずる連通孔24、25と合致させることで、1回の操作で1つの洗浄具Aが吸引洗浄液とともに内視鏡管路内に送り出されるように構成され、全体をピストル型に形成している。

【選択図】 図1



## 【特許請求の範囲】

## 【請求項 1】

無数の極細繊維が凝集して三次元的に絡合した多孔質繊維構造体で形成され、医療用チューブ類の管腔面を洗浄液とともに若干回転しながら移動して医療用チューブ類の管腔面を払拭洗浄する球状体からなる医療用チューブ類の洗浄具。

## 【請求項 2】

上記球状体は、断面積が  $10 \mu\text{m}^2$  以下である扁平状極細繊維が 100 万本以上凝集して三次元的に絡み合った多孔質繊維構造体で形成されている請求項 1 記載の医療用チューブ類の洗浄具。

## 【請求項 3】

上記球状体は、多孔質繊維構造体による硬い密な芯材と該芯材の外面に施された柔軟な粗い表面材との二重構造に形成されている請求項 1 記載の医療用チューブ類の洗浄具。

## 【請求項 4】

上記極細繊維は、エチレンビニルアルコール系共重合体とポリエチレンテレフタレートとの多層分割型極細繊維を素材としている請求項 1、2 及び 3 記載の医療用チューブ類の洗浄具。

## 【請求項 5】

微細な凹凸を有する繊維を球状に丸め絡み合わせた繊維のみで形成され、医療用チューブ類の管腔面を洗浄液とともに若干回転しながら移動して医療用チューブ類の管腔面を払拭洗浄する球状体からなる医療用チューブ類の洗浄具。

## 【請求項 6】

表面に微細な溝、孔もしくは凹凸を有する弾性材料により形成され、医療用チューブ類の管腔面を洗浄液とともに若干回転しながら移動して医療用チューブ類の管腔面を払拭洗浄する球状体からなる医療用チューブ類の洗浄具。

## 【請求項 7】

弾性材料の弾性力を微細凹凸繊維球状体の内部に保有して形成され、医療用チューブ類の管腔面を洗浄液とともに若干回転しながら移動して医療用チューブ類の管腔面を払拭洗浄する球状体からなる医療用チューブ類の洗浄具。

## 【請求項 8】

医療用チューブ類の管腔面を洗浄液とともに球状の医療用チューブ類の洗浄具が若干回転しながら移動して医療用チューブ類の管腔面を払拭洗浄するにあたり、同一円周上に複数の洗浄具保持孔を等間隔に備えた洗浄具保持板を手動操作で一駒ずつ回転伝達機構を介して回転させることで、洗浄時に洗浄具保持板の保持孔に嵌入保持されている洗浄具を医療用チューブ類の管腔面に 1 個ずつ吸引洗浄液により送り出しうる洗浄具送り出し手段を備えた医療用チューブ類の洗浄具送り出し器具。

## 【請求項 9】

操作レバーを一定のストロークだけ自動復帰力に抗して操作することで、操作レバーと連動する爪板でラチェット歯車を介して回転軸を所定の角度だけ回転し、該回転軸の先端に備えられた洗浄具保持板を一駒ずつ回動して洗浄具保持板の 1 つの保持孔と、医療用チューブ類と洗浄液吸入管とに通ずる連通孔とを順次合致させることができる洗浄具送り出し手段である請求項 8 記載の医療用チューブ類の洗浄具送り出し器具。

## 【請求項 10】

同一円周上に複数の洗浄具を嵌入保持する保持孔を等間隔に有し、その中心部には回転軸の先端と回転方向にのみ固定的に結合させうる取付孔を備えて回転軸に対し脱着が自由に行えるカートリッジ式の洗浄具保持板である請求項 8 及び 9 記載の医療用チューブ類の洗浄具送り出し器具。

## 【請求項 11】

複数の洗浄具を嵌入保持する保持孔を送り出し側に拡開されたテーパ孔に形成した洗浄具保持板である請求項 8、9 及び 10 記載の医療用チューブ類の洗浄具送り出し器具。

## 【請求項 12】

10

20

30

40

50

器具本体に対する蓋体の開閉にともない洗浄具保持板が器具本体側の嵌着凹部に対し一定の寸法だけ自動的に出没する請求項 8、9 及び 10、11 記載の医療用チューブ類の洗浄具送り出し器具。

【請求項 13】

医療用チューブ類の挿着部の近傍に送り出し当初に洗浄具を洗浄液に湿すための洗浄液溜り部を備えた請求項 8 及び 9 記載の医療用チューブ類の洗浄具送り出し器具。

【請求項 14】

器具本体と蓋体とからなる器具の全体形状をピストル型に形成した請求項 8 及び 9 記載の医療用チューブ類の洗浄具送り出し器具。

【請求項 15】

前記洗浄具は、外面に 1 または複数の所定の太さを有する線状部を備えている請求項 1 ないし 7 のいずれかに記載の医療用チューブ類の洗浄具。

【請求項 16】

同一円周上に複数の洗浄具を嵌入保持する保持孔を等間隔に有する洗浄具保持板と、前記保持孔内に収納された請求項 1 ないし 7 または 15 のいずれかに記載の洗浄具とからなる医療用チューブ類の洗浄用具。

【請求項 17】

前記保持孔は、一端側の内径が前記洗浄具または前記多孔質体の外径より小さく、他端側の内径が前記一端側の内径より大きいものとなっている請求項 16 に記載の医療用チューブ類の洗浄用具。

【請求項 18】

多数の極細繊維により略球状に成形された多孔質体であって、水性洗浄液により膨潤可能であるとともに膨潤時に洗浄対象となる内視鏡の処置具挿通用ルーメンの内径より大きな外径となり、かつ変形により前記処置具挿通用ルーメン内に挿入可能であるとともに、前記処置具挿通用ルーメン内に流通される前記水性洗浄液により前記ルーメン内壁に接触した状態にて移動可能であることを特徴とする内視鏡の処置具挿通用ルーメン洗浄用多孔質体。

【請求項 19】

前記処置具挿通用ルーメン洗浄用多孔質体は、多数の極細短繊維を三次元的に絡合させて略球状に成形した多孔質体であって、前記内視鏡の処置具挿通用ルーメンの内壁の付着物を該多孔質体の表面および前記多孔質体内にて取り込み除去するものである請求項 18 に記載の処置具挿通用ルーメン洗浄用多孔質体。

【請求項 20】

上記多孔質体は、前記極細繊維による密なコア層と該コア層を被包するとともに該コア層より前記極細繊維が疎となっている外層を有するものである請求項 18 または 19 記載の内視鏡の処置具挿通用ルーメン洗浄用多孔質体。

【請求項 21】

上記極細繊維は、エチレンビニルアルコール系共重合体またはエチレンビニルアルコール系共重合体と他の熱可塑性重合体との複合繊維もしくはそれらの部分架橋物からなるものである請求項 18 ないし 20 に記載の内視鏡の処置具挿通用ルーメン洗浄用多孔質体。

【請求項 22】

上記極細繊維は、扁平状極細繊維である請求項 18 ないし 21 のいずれかに記載の内視鏡の処置具挿通用ルーメン洗浄用多孔質体。

【請求項 23】

前記多孔質体は、外面に 1 または複数の所定の太さを有する線状部を備えている請求項 18 ないし 22 のいずれかに記載の内視鏡の処置具挿通用ルーメン洗浄用多孔質体。

【請求項 24】

等角度もしくは等間隔に配置された複数の貫通孔を備えるカートリッジ本体と、該複数の貫通孔内に収納された請求項 1 ないし 7 のいずれかに記載の洗浄具または請求項 18 ないし 23 のいずれかに記載の内視鏡の処置具挿通用ルーメン洗浄用多孔質体とからなること

10

20

30

40

50

を特徴とする内視鏡の処置具挿通用ルーメン洗浄用具。

【請求項 25】

前記カートリッジ本体は、2以上の貫通孔を備えるとともに、前記洗浄具または前記多孔質体が少なくとも2つの貫通孔にそれぞれ収納されている請求項24に記載の内視鏡の処置具挿通用ルーメン洗浄用具。

【請求項 26】

前記貫通孔は、一端側の内径が前記洗浄具または前記多孔質体の外径より小さく、他端側の内径が前記一端側の内径より大きいものとなっている請求項24または25に記載の内視鏡の処置具挿通用ルーメン洗浄用具。

【請求項 27】

等角度もしくは等間隔に配置された複数の貫通孔を備えるカートリッジ本体と、該貫通孔内に収納された多孔質体とを備える内視鏡の処置具挿通用ルーメン洗浄具と、該洗浄具を着脱自在に収納する洗浄具収納部と、収納される洗浄具のカートリッジ本体の1つの貫通孔の一端側と連通する洗浄液流入側誘導路と、前記貫通孔の他端側と連通する洗浄液流出側誘導路と、該洗浄液流出側誘導路の端部側に設けられた内視鏡端部装着部と、前記カートリッジ本体の各貫通孔を前記洗浄液流入側誘導路および前記洗浄液流出誘導路と連通するように該カートリッジ本体を動かすためのカートリッジ駆動機構とを有する洗浄用多孔質体送り出し器具とを備えることを特徴とする内視鏡の処置具挿通用ルーメン洗浄装置。

10

【請求項 28】

前記多孔質体は、前記請求項1ないし7のいずれかに記載の洗浄具または請求項18ないし23のいずれかに記載の内視鏡の処置具挿通用ルーメン洗浄用多孔質体である請求項27に記載の内視鏡の処置具挿通用ルーメン洗浄装置。

20

【請求項 29】

前記処置具挿通用ルーメン洗浄用具が、請求項24ないし26のいずれかに記載の処置具挿通用ルーメン洗浄用具である請求項27に記載の内視鏡の処置具挿通用ルーメン洗浄装置。

【請求項 30】

前記内視鏡端部装着部は、前記内視鏡端部を装着した状態において、前記内視鏡端部と該装着部内面間により形成され、前記洗浄液流出側誘導路および前記処置具挿通用ルーメンの内径より大きく形成された前記洗浄用多孔質体の前記ルーメンへの誘導用空間を備えている請求項27ないし29のいずれかに記載の内視鏡の処置具挿通用ルーメン洗浄装置。

30

【請求項 31】

前記カートリッジ駆動機構は、前記カートリッジ本体を前記貫通孔間の角度もしくは間隔ごとにステップ状に駆動するものである請求項27ないし30のいずれかに記載の内視鏡の処置具挿通用ルーメン洗浄装置。

【請求項 32】

前記処置具挿通用ルーメン洗浄用具の貫通孔は、一端側の内径が前記多孔質体の外径より小さく、他端側の内径が前記一端側の内径より大きいものとなっており、前記洗浄具収納部は、前記洗浄具の前記貫通孔の他端側が前記洗浄液流出側誘導路側となるようにのみ収納可能である請求項27ないし31のいずれかに記載の内視鏡の処置具挿通用ルーメン洗浄装置。

40

【請求項 33】

前記内視鏡端部装着部は、端部側に向かって拡径している請求項27ないし32のいずれかに記載の内視鏡の処置具挿通用ルーメン洗浄装置。

【請求項 34】

極細繊維が凝集して三次元的に絡合した多孔質繊維構造体で形成され、医療用チューブ類の管腔面を洗浄液とともに回転しながら移動して医療用チューブ類の管腔面を払拭洗浄する球状体からなる医療用チューブ類の洗浄具。

【請求項 35】

50

上記球状体は、断面積が  $10 \mu\text{m}^2$  以下である扁平状極細繊維が多数本以上凝集して三次元的に絡み合った多孔質繊維構造体で形成されている請求項 3 4 記載の医療用チューブ類の洗浄具。

【発明の詳細な説明】

【0001】

【発明の属する技術分野】

この発明は、内視鏡、腹腔鏡などの管腔面を有する医療用チューブ類の洗浄具及び該洗浄具の送り出し器具に関する。具体的には、内視鏡の処置具挿通用ルーメンを洗浄するための洗浄用多孔質体、洗浄具および洗浄装置に関する。

【0002】

【従来の技術】

従来、内視鏡検査が終了した使用後の内視鏡を洗浄する手法として、手作業によりブラッシング洗浄をしていた。そして、特開平 11 - 197092 号公報（以下単に従来例 1 という）、特開 2001 - 70243 公報（以下単に従来例 2 という）に示されているようなブラッシングによる自動洗浄が行いうる洗浄装置が提案されている。

【0003】

【特許文献 1】

特開平 11 - 197092 号公報

【特許文献 2】

特開 2001 - 70243 公報

【0004】

【発明が解決しようとする課題】

しかしながら、上記従来例 1 の洗浄具は、複数個のブラシを繊維系などの可撓系材で各ブラシが自在に可動できるように連結したものである。この洗浄具を内視鏡の管路（処置具挿通用ルーメン）に挿入し洗浄水でこれを圧送移動して管路内面をブラッシング洗浄するものである。しかし、ブラシの外径が管路の内径より小径であるため、ブラシ先端部で管路内面を不規則に軽く擦れ合う程度のブラッシング洗浄となる。このため、管路内面に付着する粘液などの分泌物、血液、組織片などの比較的落ちやすい汚染物の洗浄除去は可能であるが、ウイルス、細菌その他の各種微生物などの除去の点において問題がある。特に、内視鏡の管路内の径の異なる部分また管路の湾曲部分にて複数連鎖されているブラシが管路内径より小径であることにも起因して重なり合う、いわゆる、ブリッジ現象が起きて洗浄具が管路内に詰まるおそれがある。

【0005】

従来例 2 は、本発明者等が提案したものであり、球状ブラシを洗浄液とともに吸引移動させて内視鏡管路内に付着する粘液などの分泌物、血液、組織片などは勿論、ウイルス、細菌、その他の各種微生物等をブラッシング洗浄により除去するものである。

本発明者等はさらに鋭意検討することにより、ここにより効果的で、有効、かつ、確実な洗浄除去が行いうるとともに、その送り出し器具をも改良して使い勝手をよくし取り扱いにも便利とした医療用チューブ類の洗浄具及び該洗浄具の送り出し器具を提供する。

【0006】

【課題を解決するための手段】

上記課題を解決するものは以下のものである。

(1) 無数の極細繊維が凝集して三次元的に絡み合った多孔質繊維構造体で形成され、医療用チューブ類の管腔面を洗浄液とともに若干回転しながら移動して医療用チューブ類の管腔面を払拭洗浄する球状体からなる医療用チューブ洗浄具。

(2) 上記球状体は、断面積が  $10 \mu\text{m}^2$  以下である扁平状極細繊維が 100 万本以上凝集して三次元的に絡み合った多孔質繊維構造体で形成されている上記 (1) 記載の洗浄具。

(3) 上記球状体は、硬い密な芯材と該芯材の外面に施された柔軟な粗い表面材との二重構造に形成されている上記 (1) または (2) に記載の洗浄具。

10

20

30

40

50

(4) 上記極細繊維は、エチレンビニルアルコール系共重合体とポリエチレンテレフタレートとの多層分割型極細繊維を素材としている上記(1)ないし(3)のいずれかに記載の洗浄具。

(5) 微細な凹凸を有する繊維を球状に丸めて絡み合わせた繊維のみで形成され、医療用チューブ類の管腔面を洗浄液とともに若干回転しながら移動して医療用チューブ類の管腔面を払拭洗浄する球状体からなる医療用チューブ類の洗浄具。

(6) 表面に微細な溝、孔もしくは凹凸を有する弾性材料により形成され、医療用チューブ類の管腔面を洗浄液とともに若干回転しながら移動して医療用チューブ類の管腔面を払拭洗浄する球状体からなる医療用チューブ類の洗浄具。

(7) 弾性材料の弾性力を微細凹凸繊維球状体の内部に保有して形成され、医療用チューブ類の管腔面を洗浄液とともに若干回転しながら移動して医療用チューブ類の管腔面を払拭洗浄する球状体からなる医療用チューブ類の洗浄具。

10

#### 【0007】

(8) 医療用チューブ類の管腔面を洗浄液とともに球状の医療用チューブ類の洗浄具が若干回転しながら移動して医療用チューブ類の管腔面を払拭洗浄するにあたり、同一円周上に複数の洗浄具保持孔を等間隔に備えた洗浄具保持板を手動操作で一駒ずつ回転伝達機構を介して回転させることで、洗浄時に洗浄具保持板の保持孔に嵌入保持されている洗浄具を医療用チューブ類の管腔面に1個ずつ吸引洗浄液により送り出しうる洗浄具送り出し手段を備えた医療用チューブ類の洗浄具送り出し器具。

(9) 上記(8)の医療用チューブ類の洗浄具送り出し器具において、その洗浄具送り出し手段として、操作レバーを一定のストロークだけ自動復帰力に抗して操作することで、操作レバーと連動する爪板でラチェット歯車を介して回転軸を所定の角度だけ回転し、該回転軸の先端に備えられた洗浄具保持板を一駒ずつ回動して洗浄具保持板の1つの保持孔と、医療用チューブ類と洗浄液吸入管とに通ずる連通孔とを順次合致させることができる構成とした医療用チューブ類の洗浄具送り出し器具。

20

#### 【0008】

(10) 上記(8)及び(9)の洗浄具送り出し器具において、その洗浄具保持板を、同一円周上に複数の洗浄具を嵌入保持する保持孔を等間隔に有し、その中心部には回転軸の先端と回転方向にのみ固定的に結合させうる取付孔を備えて回転軸に対し脱着が自由に行えるカートリッジ式とした医療用チューブ類の洗浄具送り出し器具。

30

(11) 上記(8)、(9)及び(10)の洗浄具送り出し器具において、その洗浄具保持板の保持孔を送り出し側に拡開されたテーパ孔に形成し医療用チューブ類の洗浄具送り出し器具。

(12) 上記(8)、(9)、(10)および(11)の洗浄具送り出し器具において、その洗浄具保持板が器具本体に対する蓋体の開閉にともない器具本体側の嵌着凹部に対し一定の寸法だけ自動的に出沒するものとした医療用チューブ類の洗浄具送り出し器具。

(13) 上記(8)及び(9)記載の洗浄具送り出し器具において、送り出し当初の洗浄具を洗浄液に湿すための洗浄液溜り部を医療用チューブ類の挿着部の近傍に備えた医療用チューブ類の洗浄具送り出し器具。

(14) 上記(8)及び(9)の洗浄具送り出し器具において、器具本体と蓋体とからなる器具の全体形状をピストル型に形成した医療用チューブ類の洗浄具送り出し器具。

40

#### 【0009】

(15) 前記洗浄具は、外面に1または複数の所定の太さを有する線状部を備えている上記(1)ないし(7)のいずれかに記載の医療用チューブ類の洗浄具。

(16) 同一円周上に複数の洗浄具を嵌入保持する保持孔を等間隔に有する洗浄具保持板と、前記保持孔内に収納された上記(1)ないし(7)または(15)のいずれかに記載の洗浄具とからなる医療用チューブ類の洗浄用具。

(17) 前記保持孔は、一端側の内径が前記洗浄具または前記多孔質体の外径より小さく、他端側の内径が前記一端側の内径より大きいものとなっている上記(16)に記載の医療用チューブ類の洗浄用具。

50

## 【0010】

(18) 多数の極細繊維により略球状に成形された多孔質体であって、水性洗浄液により膨潤可能であるとともに膨潤時に洗浄対象となる内視鏡の処置具挿通用ルーメンの内径より大きな外径となり、かつ変形により前記処置具挿通用ルーメン内に挿入可能であるとともに、前記処置具挿通用ルーメン内に流通される前記水性洗浄液により前記ルーメン内壁に接触した状態にて移動可能であることを特徴とする内視鏡の処置具挿通用ルーメン洗浄用多孔質体。

(19) 前記処置具挿通用ルーメン洗浄用多孔質体は、多数の極細短繊維を三次元的に絡合させて略球状に成形した多孔質体であって、前記内視鏡の処置具挿通用ルーメンの内壁の付着物を該多孔質体の表面および前記多孔質体内にて取り込み除去するものである上記(18)に記載の処置具挿通用ルーメン洗浄用多孔質体。

10

## 【0011】

(20) 上記多孔質体は、前記極細繊維による密なコア層と該コア層を被包するとともに該コア層より前記極細繊維が疎となっている外層を有するものである上記(18)または(19)に記載の内視鏡の処置具挿通用ルーメン洗浄用多孔質体。

(21) 上記極細繊維は、エチレンビニルアルコール系共重合体またはエチレンビニルアルコール系共重合体と他の熱可塑性重合体との複合繊維もしくはそれらの部分架橋物からなるものである上記(18)ないし(20)に記載の内視鏡の処置具挿通用ルーメン洗浄用多孔質体。

(22) 上記極細繊維は、扁平状極細繊維である上記(18)ないし(21)のいずれかに記載の内視鏡の処置具挿通用ルーメン洗浄用多孔質体。

20

(23) 前記多孔質体は、外面に1または複数の突出部または1または複数の所定長延びる凸状部を備えている上記(18)ないし(22)のいずれかに記載の内視鏡の処置具挿通用ルーメン洗浄用多孔質体。

## 【0012】

(24) 等角度もしくは等間隔に配置された複数の貫通孔を備えるカートリッジ本体と、該複数の貫通孔内に収納された上記(1)ないし(7)のいずれかに記載の洗浄具または上記(18)ないし(23)のいずれかに記載の内視鏡の処置具挿通用ルーメン洗浄用多孔質体とからなることを特徴とする内視鏡の処置具挿通用ルーメン洗浄用具。

(25) 前記カートリッジ本体は、2以上の貫通孔を備えるとともに、前記洗浄具または前記多孔質体が少なくとも2つの貫通孔にそれぞれ収納されている上記(24)に記載の内視鏡の処置具挿通用ルーメン洗浄用具。

30

(26) 前記貫通孔は、一端側の内径が前記洗浄具または前記多孔質体の外径より小さく、他端側の内径が前記一端側の内径より大きいものとなっている上記(24)または(25)に記載の内視鏡の処置具挿通用ルーメン洗浄用具。

## 【0013】

(27) 等角度もしくは等間隔に配置された複数の貫通孔を備えるカートリッジ本体と、該貫通孔内に収納された多孔質体とを備える内視鏡の処置具挿通用ルーメン洗浄具と、該洗浄具を着脱自在に収納する洗浄具収納部と、収納される洗浄具のカートリッジ本体の1つの貫通孔の一端側と連通する洗浄液流入側誘導路と、前記貫通孔の他端側と連通する洗浄液流出側誘導路と、該洗浄液流出側誘導路の端部側に設けられた内視鏡端部装着部と、前記カートリッジ本体の各貫通孔を前記洗浄液流入側誘導路および前記洗浄液流出側誘導路と連通するように該カートリッジ本体を動かすためのカートリッジ駆動機構とを有する洗浄用多孔質体送り出し器具とを備える内視鏡の処置具挿通用ルーメン洗浄装置。

40

(28) 前記多孔質体は、上記(1)ないし(7)のいずれかに記載の洗浄具または上記(18)ないし(23)のいずれかに記載の内視鏡の処置具挿通用ルーメン洗浄用多孔質体である上記(27)に記載の内視鏡の処置具挿通用ルーメン洗浄装置。

(29) 前記処置具挿通用ルーメン洗浄用具が、上記(24)ないし(26)のいずれかに記載の処置具挿通用ルーメン洗浄用具である上記(28)に記載の内視鏡の処置具挿通用ルーメン洗浄装置。

50

## 【0014】

(30) 前記内視鏡端部装着部は、前記内視鏡端部を装着した状態において、前記内視鏡端部と該装着部内面間により形成され、前記洗浄液流出側誘導路および前記処置具挿通用ルーメンの内径より大きく形成された前記洗浄用多孔質体の前記ルーメンへの誘導用空間を備えている上記(27)ないし(29)のいずれかに記載の内視鏡の処置具挿通用ルーメン洗浄装置。

(31) 前記カートリッジ駆動機構は、前記カートリッジ本体を前記貫通孔間の角度もしくは間隔ごとにステップ状に駆動するものである上記(27)ないし(30)のいずれかに記載の内視鏡の処置具挿通用ルーメン洗浄装置。

(32) 前記処置具挿通用ルーメン洗浄用具の貫通孔は、一端側の内径が前記多孔質体の外径より小さく、他端側の内径が前記一端側の内径より大きいものとなっており、前記洗浄具収納部は、前記洗浄具の前記貫通孔の他端側が前記洗浄液流出側誘導路側となるようにのみ収納可能である上記(27)ないし(31)のいずれかに記載の内視鏡の処置具挿通用ルーメン洗浄装置。

10

(33) 前記内視鏡端部装着部は、端部側に向かって拡径している上記(27)ないし(32)のいずれかに記載の内視鏡の処置具挿通用ルーメン洗浄装置。

(34) 極細繊維が凝集して三次元的に絡合した多孔質繊維構造体で形成され、医療用チューブ類の管腔面を洗浄液とともに回転しながら移動して医療用チューブ類の管腔面を払拭洗浄する球状体からなる医療用チューブ類の洗浄具。

(35) 上記球状体は、断面積が $10\mu\text{m}^2$ 以下である扁平状極細繊維が多数本以上凝集して三次元的に絡み合った多孔質繊維構造体で形成されている上記(34)記載の医療用チューブ類の洗浄具。

20

## 【0015】

## 【発明の実施の形態】

以下この発明の医療用チューブ類の洗浄具及び該洗浄具の送り出し器具の実施の形態の一例について図面を参照して説明する。

## 【0016】

図1乃至図4は、この発明の医療用チューブ類の洗浄具を例示した概略断面図である。本発明の医療用チューブ類の洗浄具は、無数の極細繊維が凝集して三次元的に絡合した多孔質繊維構造体で形成され、医療用チューブ類の管腔面を洗浄液とともに若干回転しながら移動して医療用チューブ類の管腔面を払拭洗浄する球状体からなるものである。

30

また、本発明の医療用チューブ類の洗浄具は、微細な凹凸を有する繊維を球状に丸め絡み合わせた繊維のみで形成され、医療用チューブ類の管腔面を洗浄液とともに若干回転しながら移動して医療用チューブ類の管腔面を払拭洗浄する球状体からなるものである。

また、本発明の医療用チューブ類の洗浄具は、表面に微細な溝、孔もしくは凹凸を有する弾性材料により形成され、医療用チューブ類の管腔面を洗浄液とともに若干回転しながら移動して医療用チューブ類の管腔面を払拭洗浄する球状体からなるものである。

また、本発明の医療用チューブ類の洗浄具は、弾性材料の弾性力を微細凹凸繊維球状体の内部に保有して形成され、医療用チューブ類の管腔面を洗浄液とともに若干回転しながら移動して医療用チューブ類の管腔面を払拭洗浄する球状体からなるものである。

40

上記の医療用チューブ類の洗浄具は、具体的には、内視鏡の処置具挿通用ルーメン洗浄用多孔質体である。

## 【0017】

そして、図1に示されている実施例の洗浄具A1は、多孔質繊維構造体による硬い密な芯材1と該芯材1の外面に施された柔軟な粗い表面材2との二重構造の球状体に形成された球状の洗浄具である。芯材1及び表面材2は、ともに無数の極細繊維が凝集して三次元的に絡合した多孔質繊維構造体で形成されている。この多孔質繊維構造体としては、たとえば、断面積が $10\mu\text{m}^2$ 以下である扁平状極細繊維が100万本以上凝集して三次元的に絡み合った綿状の多孔質繊維構造体となっている。また、その素材としては、たとえば、エチレンビニルアルコール系共重合体とポリエチレンテレフタレートとの多層分割型極細

50

繊維を用いるほか、アクリルアミドを1成分とする共重合体、ポリ乳酸などを用いるのが望ましい。

なお、以下の説明では、医療用チューブ類として内視鏡管路の洗浄を例に採って説明する。

【0018】

上記構成の洗浄具は、多孔質繊維構造体で芯材1と表面材2とからなる球状体に作られているから、球表面の扁平状極細繊維が芯材1の弾性作用と相まって内視鏡管路の表面に押しつけられて内視鏡管路の表面に付着する粘液などの分泌物、血液、組織片などのほか、ウイルス、細菌、その他の各種微生物などの汚染物（吸着した油性分も含む）を払拭、かつ、擦り落す（削ぎ落す）と同時に繊維間の多孔質部に封じ込める。そして、多孔質体であるが故に内視鏡管路の様々な直径（内径）、様々な異径段差あるいはカーブ（折曲げ角度）などに対しても柔軟に対応して管路内に詰まることなく若干回転しながら移動する。

10

【0019】

したがって、内視鏡管路を上記洗浄具が洗浄液とともに管路表面に押しつけられて管路表面に接する抵抗に応じて若干回転しながらランダムに移動することで、管路表面の各部をもれなく払拭、かつ、擦って使用後（検査終了後）の内視鏡管路に付着する粘液などの分泌物、血液、組織片などは勿論、ウイルス、細菌、その他の各種微生物などの落ち難い汚染物までを払拭、押圧擦落し効率よく洗浄除去するのである。

【0020】

次に、図2に示されている実施例の洗浄具A2は、微細な凹凸を有する繊維を球状に丸め絡み合わせた繊維3のみで形成された球状の洗浄具である。この洗浄具A2が内視鏡管路を洗浄液とともに管路表面に押しつけられて管路表面に接する抵抗に応じて若干回転しながら移動することで、管路表面の各部をもれなく払拭、かつ、擦って使用後（検査終了後）の内視鏡管路に付着する粘液などの分泌物、血液、組織片などは勿論、ウイルス、細菌、その他の各種微生物などの落ち難い汚染物までを微細な繊維凹凸内部に付着させながら管路内の各部をまんべんなく洗浄する。このとき、球状の洗浄具A2内を酵素洗剤などの洗浄液が吸引力により絶えず流通するため、繊維に付着した汚染物を洗浄液内に洗い落としながら払拭、押圧擦落し洗浄が行われる。したがって、一度取り除いた汚染物が再び管路面に付着することはなく、効率よくきれいに洗浄除去するものである。

20

【0021】

さらに、図3に示されている実施例の洗浄具A3は、表面に微細な溝、孔もしくは凹凸を有するスポンジその他の弾性材4を球状に形成した球体からなる洗浄具である。この洗浄具A3が内視鏡管路を洗浄液とともに管路表面に押しつけられて管路表面に接する抵抗に応じて若干回転しながらランダムに移動することで、管路表面の各部をもれなく払拭、かつ、擦って使用後（検査終了後）の内視鏡管路に付着する粘液などの分泌物、血液、組織片などは勿論、ウイルス、細菌、その他の各種微生物などの落ち難い汚染物までを球体自体の弾性力と表面の微細な溝、孔もしくは凹凸を利用して管路面との接触面積が高められることと相まって効率よく洗浄除去する。このとき、洗浄具A3が管路表面に接する抵抗に応じて球体（洗浄具）が回転しながら移動するため、球体表面に付着した汚染物は洗浄液内に洗い落され球体表面に汚染物が詰まった状態をなくすため、常時有効、かつ、確実な洗浄が行いうるのである。

30

40

【0022】

さらには、図4に示されている実施例の洗浄具A4は、微細凹凸繊維5の球状体の中心内部にスポンジその他の弾性材からなる弾性芯材6を埋め込んで、内部に弾性力を保有して形成した球体からなる洗浄具A4である。この洗浄具はスポンジその他の弾性芯材6の周囲に、弾性芯材6を微細凹凸繊維5で包み込むように取り付けられた球体である。このため、型崩れせず、洗浄具A4の弾力性が弾性芯材6の存在と相まってさらに高められる。洗浄具A4が内視鏡管路を洗浄液とともに管路表面に押しつけられて管路表面に接する抵抗に応じて若干回転しながら移動することで、管路表面の各部をもれなく払拭、かつ、擦って使用後（検査終了後）の内視鏡管路に付着する粘液などの分泌物、血液、組織片などは勿

50

論、ウイルス、細菌、その他の各種分泌物などの落ち難い汚染物までを表面側の微細な繊維凹凸内部に付着させながら管路内の各部をまんべんなく洗浄する。このとき、表面側の微細凹凸繊維5内を洗浄液が絶えず流通するので、繊維に付着した汚染物を洗浄液内に洗い落としながら払拭、押圧擦落洗浄が行われる。そして、洗浄具全体の弾力性が高いため、内視鏡管路の様々な直径(内径)、様々な異径段差あるいはカーブ(折曲げ角度)などに対しても柔軟に対応して移動し管路内に詰まって取り出せなくなるようなことはなく払拭、押圧擦落時の管路表面との接触により若干回転しながら移動して管路表面に付着する各種の汚染物を残すことなくきれいに洗浄除去するのである。

#### 【0023】

以上説明した各々の球状洗浄具は、その直径が内視鏡管路の径よりやや大きいか又は略適合する、たとえば、2.4mm、2.8mm、3.4mmなどのサイズのものから使用される内視鏡に合わせて選択使用するものである。なお、これらの洗浄具は、圧力を加えない状態では球状を保てるくらいの柔軟さがあり、かつ、払拭性及び擦落性に優れ、しかも、管路の様々な直径、様々な異径段差、カーブなどに対しても柔軟に対応して移動できる変形可能で、復元力をもつ弾性を有し、併せて、大量生産にも適しているのが望ましい。また、汚染物の粘稠性、量、洗浄液の吸引量、吸引圧などを十分考慮して実験結果によれば、1個乃至5個の範囲内で、かつ洗浄具を2個以上使用する場合には任意の時間差をおいて間歇吸引して洗浄するのが最も望ましい。また、洗浄具は1回の使用で強度減衰、変形などが生じる可能性があるので、有効、かつ、確実な洗浄を行うためには使い捨てとするのが通常である。

また、洗浄具は、図17に示すように、外面に1または複数の所定の太さを有する線状部を備えていることが好ましい。特に、この洗浄具A5では、複数の線状部48が設けられている。このような線状部48を設けることにより、洗浄具の回転を容易なものとできる。また、この線状部48は、洗浄具A5の外面に連続して無端に形成されているとともに、それらが図17に示すように交差する部分を備えている。このため、この線状部48は、洗浄具の形状保持としても機能する。また、線状部48は、図18に示す洗浄具A6のようなものであってもよい。この洗浄具A6では、線状部48は、洗浄具A6の外面を格子状に被包するように形成されている。このような線状部48を設けることにより、洗浄具の回転を容易なものとできる。また、この線状部48は、洗浄具の形状保持としても機能する。

#### 【0024】

次に、図5乃至図16は、この発明の医療用チューブ類の洗浄具送り出し器具を例示したものである。

本発明の医療用チューブ類の洗浄具送り出し器具は、医療用チューブ類の管腔面を洗浄液とともに球状の医療用チューブ類の洗浄具が若干回転しながら移動して医療用チューブ類の管腔面を払拭洗浄するにあたり、同一円周上に複数の洗浄具保持孔を等間隔に備えた洗浄具保持板を手動操作で一駒ずつ回転伝達機構を介して回転させることで、洗浄時に洗浄具保持板の保持孔に嵌入保持されている洗浄具を医療用チューブ類の管腔面に1個ずつ吸引洗浄液により送り出しうる洗浄具送り出し手段を備えている。

この図示する実施例の洗浄具送り出し器具は、器具本体Bと蓋体Cとからなり、全体の形状がピストル型に形成されている。器具本体Bと蓋体Cは下端の枢軸7で連設され、器具本体Bに対し蓋体Cは枢軸7を支点として前後方向へ所定の角度(90度以上が望ましい)回動変位(開閉)でき、蓋体Cの上方部に洗浄液吸入管8の接続口9を有し、上端部には蓋体Cの開閉時に器具本体Bに先端凸部10aが係脱する板バネによる係合片10が止めビス11により基端部を蓋体Cに固定して備えられている。そして、この蓋体Cの内端面に蓋体Cを閉じたときその端面12と器具本体Bの前部端面13との接合を緊密に保つためのリング14を備えている。

#### 【0025】

上記器具本体Bは、後方下部に把手15と後述する操作レバー16の操作部16aを望ませるための空間部17とを有し、中央部には後述する洗浄具保持板18を回転駆動するた

10

20

30

40

50

めの回転伝達機構を設置するための凹陷部 19 を備え、上部に洗浄すべき内視鏡 D を接続するための挿着部 20 と保持部 21 とを備えている。上記蓋体 C との接合部の端面 13 には後述する洗浄具保持板 18 が嵌着、脱出（取り出し）できる嵌入凹部 22 を備え、この嵌入凹部 22 の底部に洗浄具保持板 18 を一定の寸法だけ（洗浄具保持板 18 の厚みの略半分）自動的に持ち上げるための数個の発条 23 を同一円周上に設けている。そして、上記蓋体 C を含む器具本体 B の先端部をピストルの銃口に相当する部分とし、操作レバー 16 の操作部 16 a をピストルの引き金に相当する部分として全体形状を把手 15 と相まってピストル型に形成している（図 1 参照）。なお、上記保持部 21 は、内視鏡 D の先端接続部の近くを保持して内視鏡 D を安定的に接続保持するためのもので、半円状の凹部 21 a とゴム紐などの弾性紐部材 21 b とからなっており、半円状の凹部 21 a には緩衝板部材 21 c が敷設されている。 10

#### 【0026】

上記器具本体 B と蓋体 C の上部には、挿着部 20 に先端接続部が挿入接続される内視鏡 D と、接続口 9 に接続される洗浄液吸入管 8 とに通ずる連通孔 24、25 が同一軸心を保って穿たれ、挿着部 20 の手前に送り出し当初の洗浄具 A を洗浄液に湿して水分を含ませるための洗浄液溜り部 26 を備えている。なお、上記内視鏡挿着部 20 は器具本体 B に螺着固定された接続短管 20 a に挿着管腔体 20 b を嵌めつけ固定して構成され、挿着管腔体 20 b は内視鏡 D の先端接続部を傷つけず挿脱でき、機能水消毒、消毒薬浸漬消毒、低温ガス滅菌などの各種消毒に対応できる。たとえば、塩化ビニールなどの軟性材を用い、形状としては内視鏡 D の先端接続部が挿入しやすいように挿入側がややラッパ状に広がった短筒状とし、挿入後は気密性を保って空気の出入が全くないようにするのが望ましい。また、洗浄液としては、脂肪蛋白分解酵素洗剤入りのものを用いるのが一般的である。そして、上記器具本体 B と蓋体 C とからなる洗浄具送り出し器具は、合成樹脂製とすると、製作が容易であり、使用上も軽くて取扱いやすく、強度的にも問題はなく実施上有益である。また、器具本体 B は、把手 15 と空間部 17 及び先端取付部 40 とが一体化された器具主体 B1 と該器具主体 B1 の後部に脱着できる後端取付部 B2 との構成部品からなり、器具主体 B1 に対し後端取付部 B2 は器具主体側の凸条 41 と後端取付部側の凹条 42 とを介してスライド結合できるようになっている。43 はその止めボルトである。さらに、上記内視鏡 D は、その内部に鉗子挿入管路（鉗子チャンネル：処置具挿通用ルーメン）44、送気送水用管路 45 などが配設されており、使用後にこれらの管路内部を洗浄するものであるが、洗浄具 A を用いて洗浄するのはその必要性が高い比較的大径の鉗子挿入管路 44 である。 20 30

#### 【0027】

後述する洗浄具保持板 18 を回転駆動する回転伝達機構（E）は、たとえば、図 5、図 9、図 12 に例示されているように、上端が支軸 27 により枢支され、該支軸 27 を支点として図示左右方向（図 1 及び図 9 参照）に揺動する操作レバー 16 の上端一側に略直角方向に延びる作動アーム 28 を一体に備え、この作動アーム 28 の先端係合凸部 28 a を上下動する爪板 29 の下端に備えた係合凹部 29 a に係合するとともに、操作レバー 16 の操作部 16 a を上記器具本体 B の空間部 17 に臨ませ操作レバー 16 の前後運動を爪板 29 に作動アーム 28 を介して上下運動に変えて伝達するように設け、該爪板 29 の上端爪部 29 b を回転軸 30 に固定されたラチェット歯車 31 に係合させて操作レバー 16 を後述する自動復帰手段に抗して一定のストローク c だけ手前に引くと、作動アーム 28 で爪板 29 を一定のストローク d だけ上動し（図 9 及び図 12 参照）、この爪板 29 でラチェット歯車 31 を 1 歯回転する角度（1 歯分）b だけ回転するように構成されている。上記回転軸 30 はラチェット歯車 31 を一端に備えた筒軸 30 a を一連の軸 30 b に止めネジ 30 c などで固定して一体化した構成となっている。 40

#### 【0028】

上記自動復帰手段 E は、復帰用発条 32 により図示左方（図 1 及び図 9 参照）へ押圧された復帰用ピン 33 を操作レバー 16 の下部操作部 16 a の下端内側に圧接して連動する操作レバー 16 と爪板 29 を復帰方向に常時付勢する構造となっており、操作レバー 16 の 50

上記引き動作を解除したとき、この自動復帰手段で操作レバー 16 と爪板 29 とが自動的に元位置へ戻ると同時に爪板 29 の上端爪部 29 b がラチェット歯車 31 の当該歯より 1 つ下の歯に乗り越え係合され、次の回転動作に備えるようになっている（図 1 及び図 12 参照）。そして、上記復帰用発条 32 は受け部材 46 によりそのパネ力が調節できるようになっている。なお、上記爪板 29 はガイドピン 34 によりガイドされて横方向へぶれることなく垂直状に上下動し、また、押圧発条 35 により爪板 29 をラチェット歯車側に押圧してその上端爪部 29 b がラチェット歯車 31 の 1 歯 1 歯に順次確実に係脱するようになっている。36 は上記操作レバー 16 の上部と爪板 29 の下部との結合関係が外れないように保持し、かつ、爪板 29 が倒れないように復帰用発条 32 とで保持するための押さえ板で、この押さえ板 36 に上記ガイドピン 34 と押圧発条 35 が備えられており（図 10 参照）、両端部を止めビス 37 で器具本体 B に締付け固定している。

#### 【0029】

上記の洗浄具を収納した洗浄具保持板は、医療用チューブ類の洗浄用具と言い換えることができる。この医療用チューブ類の洗浄用具は、同一円周上に複数の洗浄具を嵌入保持する保持孔 18 a を等間隔に有する洗浄具保持板 18 と、保持孔内に収納された上述の洗浄具とからなる。そして、保持孔 18 a は、一端側の内径が前記洗浄具または洗浄具の外径より小さく、他端側の内径が前記一端側の内径より大きいものとなっていることが好ましい。

上記洗浄具保持板 18 は、同一円周上に複数の洗浄具 A を嵌入保持する保持孔 18 a が上記ラチェット歯車 31 の 1 歯回転する角度（1 歯分） $b$  と同一の角度  $a$  の範囲内において一定の間隔を存して（ $b = a$ ）等間隔に穿設されており、その中心部には上記回転軸 30 の先端部に回転方向にのみ固定的に結合できる取付孔 18 b を備えて回転軸 30 に対し脱着が自由に行えるカートリッジ式に構成されている。嵌入凹部 22 の中心に位置する回転軸 30 の先端部 30 d に回転方向にのみ固定的に結合できる手段としては、回転軸 30 の先端部 30 d に直角方向に向けて取付け固定された係合ピン 38 に洗浄具保持板 18 の取付孔 18 b に設けられた係合凹部 39 が回転軸 30 に対し洗浄具保持板 18 を軸方向に進退させることで係脱する構造となしている。また、上記洗浄具保持板 18 の保持孔 18 a は、図 13 及び図 14 に例示されているように、同径の保持孔 18 a とするほか、図 15 及び図 16 に例示されているように洗浄具 A の送り出し側に拡開されたテーパ孔に形成してもよい。

#### 【0030】

上記洗浄具保持板 18 は回転軸 30 の先端部 30 d に対し軸方向には自由となっているので、上記器具本体 B の先端取付部 40 の端面 13 に設けられた嵌入凹部 22 に対し脱着及び回転が自由に行いうるよう嵌着可能となっており、嵌入凹部 22 に嵌着されたとき、保持孔 18 a の 1 つが器具本体側の連通孔 24、25 と同一軸線を保って連通するようになっている（図 1 参照）。これは、洗浄具保持板 18 の係合凹部 39 が回転軸 30 の係合ピン 38 に嵌めつけ係合されることで、保持孔 18 a と連通孔 24、25 との位置関係が洗浄具保持板 18 が一回転するごとに合致してこれらが連通するように位置決めされるようになっているからである。

#### 【0031】

上記構成において、その使用態様の一例について以下に説明する。

まず、蓋体 C を開いて器具本体 B の先端取付部 40 の端面 13 に設けられている嵌入凹部 22 に球状の洗浄具 A が各々の保持孔 18 a に嵌め込まれている洗浄具保持板 18 を嵌着する。このとき、洗浄具保持板 18 の取付孔 18 b の係合凹部 39 の位置を回転軸 30 の先端の係合ピン 38 に合致させて取付孔 18 b を回転軸 30 の先端部 30 d に嵌めつけると、洗浄具保持板 18 は発条 23 で若干持ち上げられた状態のもとに嵌めつけ保持される（図 8 参照）。そこで、蓋体 C を閉めて係合片 10 の先端凸部 10 a を器具本体 B の先端取付部 40 の角部 40 a に係合して器具本体 B に対し蓋体 C を閉止状態に固定するものであるが、蓋体 C を閉めるとき、蓋体 C の端面 12 で洗浄具保持板 18 を発条 23 に抗して押し込み、嵌入凹部 22 に対し洗浄具保持板 18 を回転可能に嵌着すると同時に回転軸側

の係合ピン38に保持板側の係合凹部39が嵌め込み係合されて洗浄具保持板18が回転軸30に対し回転方向にのみ固定された状態に取付けセットされる。そして、蓋体Cの端面12と器具本体Bの先端取付部40の端面13との間にリング14が介在されてその接合面を気密に保つとともに、また、洗浄具保持板18の1つの保持孔18aと連通路24、25とが同一軸線を保って連通される(図8参照)。

#### 【0032】

そこで、使用後(検査終了後)の内視鏡洗浄に際しては、まず、内視鏡Dの先端接続部を器具本体Bの挿着部20に挿入して気密に接続連結し、その後方近くを保持部21で保持した後、蓋体Cの接続口9に接続された洗浄液吸入管8を洗浄液槽(図示せず)に突っ込んで洗浄液の吸入を開始すると、洗浄液は洗浄液吸入管8から蓋体側の連通路24 洗浄具保持板18の1つの保持孔18a 器具本体側の連通路25 接続短管20a 洗浄液溜り部26 内視鏡Dの洗浄すべき、たとえば、鉗子挿入管路44などへと吸引流通して内視鏡Dの鉗子挿入管路44などを洗浄するものであるが、洗浄液の吸引と同時に連通路24、25と同一軸線上に位置している洗浄具保持板18の1つの保持孔18aに嵌めつけられていた球状の洗浄具Aが吸引洗浄液とともに送り出されて洗浄液溜り部26に至ると、この洗浄液溜り部26で洗浄具Aを湿して洗浄具Aに水けを持たせた後、内視鏡Dの洗浄すべき鉗子挿入管路44に吸引移動され、鉗子挿入管路44内を洗浄具Aが若干回転しながら移動することで、使用後の内視鏡Dの鉗子挿入管路44内に付着している粘液などの分泌物、血液、組織片などのほか、ウイルス、細菌、その他の各種微生物などの汚染物までを上述した理由により完全に払拭、擦落して洗浄除去するのである。

10

20

#### 【0033】

上記一連の洗浄動作において、洗浄具Aは圧力を加えない状態では球状を保てるくらいの柔軟さを有し、管路44に押しつけて粘液などの分泌物、血液などは勿論、ウイルス、細菌、その他の各種微生物などの汚染物までを残さず除去する払拭性及び擦落性に優れ、しかも、管路44の様々な直径、異径段差、カーブなどに対しても柔軟に対応して順応し管路に接する抵抗に応じて若干回転しながら移動できるように変形可能で、復元力をもつ弾性をも備えているので、汚染物の粘稠性、量、洗浄液の吸引量、吸引圧などを十分に考慮して一度の洗浄に洗浄具Aを1個乃至5個程度、2個以上の場合は一定の時間差を置いて、間歇的に吸引移動して洗浄すれば有効、かつ、確実な洗浄除去が行いうるものである。

30

#### 【0034】

上記洗浄具Aの送り出しは、操作レバー16を手動により1回操作すると、操作レバー16と連動する爪板29でラチェット歯車31を介して回転軸30を所定の角度だけ回転し、該回転軸30の先端に備えられた洗浄具保持板18を一駒だけ回転し1つの洗浄具Aを吸引洗浄液とともに連通路25から洗浄液溜り部26を経て内視鏡Dの洗浄すべき鉗子挿入管路44に送り込み該管路44の表面に付着する粘液などの分泌物、血液、組織片などのほか、ウイルス、細菌、その他の各種微生物などの汚染物までを払拭、擦落して洗浄除去する。したがって、操作レバー16を任意の時間差を存して、たとえば、3回操作すれば3つの洗浄具Aによる上記洗浄が任意の時間差を存して行いうるものである。

#### 【0035】

上記洗浄具送り出し器具において、洗浄具保持板18はカートリッジ式となっているので、洗浄具保持板18を取り替えるだけで器具の連続使用ができ、この洗浄具保持板18の保持孔18aを洗浄具Aの送り出し側に拡開されたテーパ孔とすれば、洗浄具Aの保持孔18aへの嵌入保持(詰め込み)が容易であるばかりでなく、使用時の吸引洗浄液による送り出しも軽快、かつ、確実に行いうる。また、上記洗浄具保持板18は蓋体Cの開閉にともない器具本体側の嵌着凹部22から一定の寸法だけ自動的に出沒するようになっているから、洗浄具保持板18の取り替え時などに蓋体Cを開けると嵌着凹部22より一定寸法だけ突出するので、その取り出しが簡易に行え、また、蓋体Cを閉めるだけで嵌着凹部22に所定の位置を保って嵌着されるのである。

40

#### 【0036】

また、内視鏡挿着部20の手前に洗浄具Aを洗浄液に湿すための洗浄液溜り部26を設け

50

たので、洗浄具 A は内視鏡 D の洗浄すべき鉗子挿入管路 4 4 に送り込まれる前に湿され洗浄効果を高める。さらに、器具の全体形状をピストル型に形成したから、片手で持って操作できる利便があると同時に、小型で、しかも、軽量化できる。

【0037】

以上この発明の実施の形態の一例について説明したが、この発明はこうした実施の形態のものに何等限定されず、この発明の要旨を逸脱しない範囲において種々なる形態で実施しうることは勿論である。

【0038】

次に、本発明の内視鏡の処置具挿通用ルーメン洗浄用多孔質体（上述における洗浄具）について、図面に示す実施例を用いて説明する。

本発明の内視鏡の処置具挿通用ルーメン洗浄用多孔質体 A 1 は、多数の極細繊維により略球状に成形された多孔質体であって、水性洗浄液により膨潤可能であるとともに膨潤時に洗浄対象となる内視鏡 D の処置具挿通用ルーメン 4 4 の内径より大きな外径となり、かつ変形により処置具挿通用ルーメン 4 4 内に挿入可能であるとともに、処置具挿通用ルーメン 4 4 内に流通される水性洗浄液によりルーメン内壁に接触した状態にて移動可能なものである。

この多孔質体は、洗浄液による膨潤し少なくとも洗浄対象ルーメンの内径より大きくなるとともに変形し洗浄対象ルーメン内に挿入可能であるため、ルーメン内壁に確実に密着した状態にてルーメン内を移動するため、ルーメン内壁の付着物（例えば、体内分泌物、細菌など）を確実に除去することができる。また、多孔質体は、変形可能であるため、ルーメンの形状変化にも追従する。

水性洗浄液としては、脂肪蛋白分解酵素剤含有洗浄液が通常用いられる。洗浄液は、水を溶媒とするものであり、脂肪蛋白分解酵素剤および必要により界面活性剤を含有する。

【0039】

図 1 に示す実施例の内視鏡の処置具挿通用ルーメン洗浄用多孔質体 A 1 は、多数の極細短繊維を三次元的に絡合させて略球状に成形した多孔質体である。また、この実施例の多孔質体は、洗浄対象ルーメンの内壁の付着物を多孔質体の表面および多孔質体内にて取り込み除去するものである。

この実施例の多孔質体は、極細繊維を用いて略球状に成形したものであり、繊維間により形成される多孔を備えるものとなっている。多孔質体内に形成される孔は、多孔質体の一つの表面部位から他の表面部位に直線的に延びるものではなく、繊維間に形成された多数の空隙が部分的に結合することにより形成される不秩序な孔の集合形態となっている。そして、多孔質体を構成する繊維としては、ある程度の親水性を備えるものが用いられる。このため、多孔質体が水性洗浄液と接触すると水性洗浄液は、多孔質体内に侵入し多孔質体を膨潤させるとともに、外径を大きくする。多孔質体の膨潤は、このような構造に起因するものに限られず、使用する繊維そのものが洗浄液を吸収し膨潤するものであってもよい。また、多孔質体としては、繊維自体による膨潤と構造的膨潤の両者を生じるものであってもよい。

【0040】

そして、本発明の多孔質体に用いられる極細繊維は、可撓性繊維であるとともに、ある程度の親水性を備えるものが好ましい。より好ましくは、ある程度の親水性とある程度の疎水性の両者を備えることが好ましいものとする。使用する繊維が親水性部分を備えることにより多孔質体の水性液体の吸収を可能とし、疎水性部分を備えることによりルーメン内壁の付着物の吸着を向上させるものとする。また、繊維としては、扁平状極細繊維であることが好ましい。このような繊維を用いることにより、繊維のルーメン内壁への密着度が向上するとともに、接触面積も大きいものとなる。

具体的には、極細繊維として、エチレンビニルアルコール系共重合体またはエチレンビニルアルコール系共重合体と他の熱可塑性重合体との複合繊維もしくはそれらの部分架橋物からなるものであることが好ましい。他の熱可塑性重合体としては、ポリエステル、ポリアミド、ポリオレフィン（例えば、ポリプロピレン、ポリエチレン）等を挙げることで

10

20

30

40

50

きる。複合繊維の形態としては、エチレンビニルアルコール系共重合体と他の熱可塑性重合体との多層構造を持つものが好ましい。多層構造としては、芯鞘型、偏心心鞘型、多層貼合型、サイドバイサイド型、ランダム複合型、放射状貼合型、微細繊維分割型等を挙げることができる。このように、他の熱可塑性重合体との複合繊維とすることにより、繊維の強度を高くすることができる。特に、本発明の多孔質体に用いられる極細繊維としては、エチレンビニルアルコール系共重合体とポリエチレンテレフタレートとの多層分割型極細繊維が好適である。また、極細繊維としては、断面積が $10\mu\text{m}^2$ 以下であることが好ましい。

#### 【0041】

さらに、多孔質体は、この実施例のように、極細繊維による密なコア層とコア層を被包するとともにコア層より極細繊維が疎となっている外層を有するものであることが好ましい。このような構造とすることにより、水性洗浄液による膨潤が容易となるとともに、ルーメン内壁の付着物の取り込みも容易なものとなる。コア層の大きさとしては、多孔質体の球径の10%~70%程度が適当であり、外層の大きさ(外層の肉厚)としては、多孔質体の球径の15%~45%程度が適当である。

また、多孔質体の大きさは、洗浄対象ルーメンの内径によっても相違するが、1~5mm程度が好適である。なお、多孔質体の大きさは、少なくとも洗浄液と接触し膨潤することにより、洗浄対象ルーメンの内径よりも大きいものとなるものであればよい。このため、多孔質体としては、膨潤前より洗浄対象ルーメンの内径よりも大きいものまたは小さいものいずれでもよい。多孔質体としては、膨潤後の球径が洗浄対象のルーメン内径の1.1倍から1.5倍程度のものが好適と考える。そして、多孔質体は、極細繊維の持つ可撓性と多孔質構造であることより、全体として変形可能であり、適宜変形した状態にて洗浄対象ルーメン内に侵入する。また、多孔質体としては、流通される洗浄液により洗浄対象ルーメン内を回転しながら移動するものであってもよい。この場合、多孔質体は緩やかに回転することが好ましい。

#### 【0042】

また、多孔質体は、図17に示すように、外面に1または複数の所定の太さを有する線状部を備えていることが好ましい。特に、この多孔質体A5では、複数の線状部48が設けられている。このような線状部48を設けることにより、多孔質体の回転を容易なものとする。また、この線状部48は、洗浄具A5の外面に連続して無端に形成されているとともに、それらが図17に示すように交差する部分を備えている。このため、この線状部48は、多孔質体の形状保持としても機能する。また、線状部48は、図18に示す多孔質体A6のようなものであってもよい。この多孔質体6では、線状部48は、多孔質体A6の外面を格子状に被包するように形成されている。このような線状部48を設けることにより、洗浄具の回転を容易なものとする。また、この線状部48は、多孔質体の形状保持としても機能する。

なお、本発明における内視鏡としては、処置具挿通用ルーメンを備え、生体内に挿入される内視鏡であればどのようなものでもよい。内視鏡としては、硬性鏡、軟性鏡のいずれでもよい。内視鏡としては、例えば、電子内視鏡、消化管スコープ、気管支スコープ、食道スコープ、胆道鏡、超音波内視鏡、腹腔鏡、直腸鏡、胸腔鏡、関節鏡、縦隔鏡、子宮鏡などがあげられる。

#### 【0043】

次に、本発明の内視鏡の処置具挿通用ルーメン洗浄用具について、図13および図14を用いて説明する。

本発明の内視鏡の処置具挿通用ルーメン洗浄用具は、等角度もしくは等間隔に配置された複数の貫通孔18aを備えるカートリッジ本体18と、複数の貫通孔18a内に収納された内視鏡の処置具挿通用ルーメン洗浄用多孔質体(図示せず)とかならなるものである。貫通孔18a内に収納される処置具挿通用ルーメン洗浄用多孔質体としては、上述した多孔質体が使用される。

この実施例の処置具挿通用ルーメン洗浄用具では、カートリッジ本体18は、同一円周上

10

20

30

40

50

にその中心に対して等角度毎に形成された2以上の貫通孔18aを備えている。そして、少なくとも2つの貫通孔のそれぞれに多孔質体が収納されている。特に、カートリッジ本体18は、3以上の貫通孔を備えるとともに、少なくとも3つの貫通孔のそれぞれに多孔質体が収納されていることが好ましい。

#### 【0044】

この実施例のカートリッジ本体18は、中央に後述する多孔質体送り出し器具の回転軸と係合する開口18bを備えている。また、カートリッジ本体18には、上述したように多数の貫通孔18aが設けられている。カートリッジ本体18は、図13および図14に示すように、円盤状に形成されている。なお、カートリッジ本体の形状は、多角形板状であってもよい。この実施例では、貫通孔は、一端から他端まではほぼ同じ内径のものとなっている。そして、この貫通孔18a内に多孔質体が収納される。貫通孔18aの内径は、多孔質体の外径より若干小さいものとなっており、多孔質体は、貫通孔の内面により押圧されられ若干変形した状態にて収納されている。このため、多孔質体は、貫通孔より通常

10

#### 【0045】

また、カートリッジ本体18としては、図15および図16に示すようなものであってもよい。この実施例のカートリッジ本体と上述したものと相違は、貫通孔18aの形状のみである。この実施例の貫通孔は、一端側の内径が収納する多孔質体の外径より小さく、他端側の内径が貫通孔の一端側の内径より大きいものとなっている。特に、図16に示すように、この貫通孔18aは、一端側から他端側に向かって内径が徐々に大きくなるように形成されている。このようにすることにより、洗浄液流通時における貫通孔からの多孔質体の離脱を容易なものとする。なお、貫通孔の形状は、上述のようなテーパ状のものに限定されない。貫通孔は、一端側が小径であり他端側が大径となっている異径の貫通孔であってもよい。また、貫通孔は、一端側から他端側に向かって段階的に内径が大きくなるものであってもよい。また、貫通孔の他端側の内径は、収納される多孔質体の外径より若干大きいものとするのが好ましい。このようにすることにより、貫通孔への多孔質体の挿入が容易となる。さらに、貫通孔内には、多孔質体とともに液体が充填されていてもよい。液体としては、無菌水（例えば、蒸留水、RO水）、生理食塩水、ルーメンの洗浄に使用されるような洗浄液、殺菌剤含有水などが考えられる。

20

30

なお、カートリッジ本体としては、上記のようなものに限定されるものではなく、例えば、等間隔毎に直線状に貫通孔を備えるものであってもよい。

カートリッジ本体の形成材料としては、硬質もしくは半硬質樹脂が好適である。具体的には、ポリカーボネート、アクリル樹脂、ポリエステル（例えば、ポリエチレンテレフタレート、ポリブチレンテレフタレート）、ポリオレフィン（例えば、ポリエチレン、ポリプロピレン、エチレン-プロピレンコポリマー）、スチレン系樹脂（ポリスチレン、MS樹脂（メタクリレート-スチレン共重合体）、ポリ塩化ビニル（硬質塩化ビニル）、ポリアミド（6ナイロン、66ナイロン）などが使用できる。

#### 【0046】

次に、本発明の内視鏡の処置具挿通用ルーメン洗浄装置について、図5ないし図16を用いて説明する。

40

本発明の内視鏡の処置具挿通用ルーメン洗浄装置は、等角度もしくは等間隔に配置された複数の貫通孔18aを備えるカートリッジ本体18と、貫通孔18a内に収納された多孔質体とを備える内視鏡の処置具挿通用ルーメン洗浄用具と、洗浄具を着脱自在に収納する洗浄用具収納部と、収納される洗浄用具のカートリッジ本体の1つの貫通孔18aの一端側と連通する洗浄液流入側誘導路24と、貫通孔18aの他端側と連通する洗浄液流出側誘導路25と、洗浄液流出側誘導路25の端部側に設けられた内視鏡端部装着部20と、カートリッジ本体18の各貫通孔18aを洗浄液流入側誘導路24および洗浄液流出誘導路25と連通するようにカートリッジ本体18を動かすためのカートリッジ駆動機構とを有する洗浄用多孔質体送り出し器具とを備えるものである。

50

この内視鏡の処置具挿通用ルーメン洗浄装置は、内視鏡の処置具挿通用ルーメン洗浄用具と、この洗浄用具内に収納された洗浄用多孔質体を処置具挿通用ルーメン内に送り出すための洗浄用多孔質体送り出し器具とからなる。

内視鏡の処置具挿通用ルーメン洗浄用具およびその洗浄用具に収納される洗浄用多孔質体としては、上述したものが用いられる。

#### 【0047】

次に、本発明の洗浄用多孔質体送り出し器具について、図5ないし図16を用いて説明する。

洗浄用多孔質体送り出し器具は、少なくとも洗浄用具収納部と、収納される洗浄用具のカートリッジ本体の1つの貫通孔18aの一端側と連通する洗浄液流入側誘導路24と、貫通孔18aの他端側と連通する洗浄液流出側誘導路25と、洗浄液流出側誘導路25の端部側に設けられた内視鏡端部装着部20と、カートリッジ本体18の各貫通孔18aを洗浄液流入側誘導路24および洗浄液流出側誘導路25と連通するようにカートリッジ本体18を動かすためのカートリッジ駆動機構とを備えている。

この洗浄用多孔質体送り出し器具は、洗浄用具の貫通孔に収納されている洗浄用多孔質体を、内視鏡の洗浄対象のルーメン内に1個ずつ送り出すためのものである。

#### 【0048】

この実施例の洗浄具送り出し器具は、器具本体Bと蓋体Cとからなり、両者間に洗浄用具収納部が形成されている。そして、この実施例の送り出し器具は、全体の形状がピストル型に形成されている。器具本体Bに対して蓋体Cは、シャフト7により回動自在軸支されており、器具本体Bに対し蓋体Cはシャフト7を支点として前後方向へ所定の角度（好ましくは、90度以上）回動（言い換えれば、開閉）可能となっている。なお、蓋体Cとしては、このようなタイプのものに限られず、着脱自在なものであってもよい。

そして、蓋体Cは、洗浄用具を収納した器具本体Bを閉塞するためのものである。蓋体Cには、収納された洗浄用具（カートリッジ本体）の貫通孔の一端側と連通する洗浄液流入側誘導路24が設けられている。洗浄液流入側誘導路24の上記貫通孔の一端側端部の内径は、貫通孔の一端側の内径より若干大きいものとなっている。また、この洗浄液流入側誘導路24の接続口9には、洗浄液吸入管8が接続されている。

#### 【0049】

また、この実施例では、蓋体Cは、器具本体への取付状態保持部材を備えている。具体的には、蓋体Cは、洗浄用具収納部の開閉時に、器具本体Bに先端凸部10aが係合する係合部材10が設けられている。この実施例では、係合部材10は、板バネ状のものが用いられている。そして、この板バネ状の係合部材は、止めビス11により蓋体Cに固定されている。さらに、この蓋体Cの内端面には、蓋体Cを閉じたときその端面12と器具本体Bの前部端面13との間を実質的に液密状とするためのリング14が設けられている。なお、蓋体Cの器具本体への取付状態保持部材は、上記のようなものに限られるものではない。例えば、蓋体もしくは器具本体の一方のねじ穴を設け、他方にそのねじ穴に螺合するねじを設けたものであってもよい。さらに、蓋体もしくは器具本体の一方または両者に磁石を設け、磁力により両者の取付状態を保持するものであってもよい。

#### 【0050】

また、器具本体Bは、洗浄用具収納部を備えている。

器具本体Bは、上記蓋体Cとの接合部の端面13に、洗浄用具（カートリッジ本体）18を着脱可能に収納する収納部（凹部）22を備えている。さらに、収納部22の洗浄用具と当接する面には、収納する洗浄用具を収納部22より離脱する方向に付勢する付勢手段23が設けられている。付勢手段としては、カートリッジ本体を一定の寸法だけ（具体的には、カートリッジ本体18の厚みの20%～80%程度）を収納部22より押し出す数個の弾性部材23が用いられている。弾性部材23としては、コイルバネが用いられている。なお、弾性部材としては、ゴムまたはエラストマーであってもよい。また、複数の弾性部材は、ほぼ同一円周上に位置するように配置されている。このような付勢手段を設けることにより、使用後の洗浄用具の取り出しが容易となる。また、上述した蓋体Cの器具

10

20

30

40

50

本体への取付状態保持部材は、この付勢手段の付勢力によっても解除されないように蓋体の器具本体の取付状態を保持する。

【0051】

また、器具本体 B は、収納された洗浄用具（カートリッジ本体）の貫通孔の他端側と連通する洗浄液流入側誘導路 24 を備えている。さらに、この洗浄液流出側誘導路 25 の接続口には、内視鏡端部装着部 20 が設けられている。内視鏡端部装着部 20 は、接続管 20 a とコネクタ 20 b を備えている。装着部 20 の接続管 20 a は、洗浄液流出側誘導路 25 と連通するよう器具本体 B に固定されており、コネクタ 20 b は、接続管 20 a の後端部に固定されている。なお、接続管とコネクタは一体のものとしてもよい。

そして、内視鏡端部装着部 20 は、内視鏡端部を装着した状態において、内視鏡 D の端部と装着部 20 の内面間により形成され、洗浄液流出側誘導路 25 および処置具挿通用ルーメン 44 の内径より大きく形成された洗浄用多孔質体 A のルーメン 44 への誘導用空間 26 を備えていることが好ましい。この実施例の器具では、図 5 に示すように、コネクタ 20 b の内部に上記の誘導用空間 26 が形成されている。なお、誘導用空間は、接続管内に設けてもよい。

【0052】

また、装着部 20 の基端部側（具体的には、コネクタ）は、内視鏡の端部（通常先端部）を容易かつ実質的に液密状態に装着できるために、弾性もしくは可撓性材料により成型することが好ましい。また、装着部 20 の基端部側（具体的には、コネクタ）は、図 5 に示すように、端部側（開口端方向）に向かって拡径していることが好ましい。このようにすることにより、外径の異なる内視鏡の接続を容易とすることができる。また、内視鏡端部装着部 20 は、内視鏡の装着時に、接続管との間に洗浄用多孔質体を内視鏡のルーメンに誘導するための誘導用空間 26 を形成する。誘導用空間 26、すなわち装着部 20 に差し込んだチューブ D の先端面と接続管 20 a の端面との間の距離は、洗浄用多孔質体を内視鏡のルーメンに向けて円滑に誘導するだけの長さを備えていることが好ましい。接続管と内視鏡のルーメンの位置は、直線状に通常ならないため、上記のような誘導用空間 26 を設けることにより、接続管より流出した洗浄用多孔質体がスムーズにルーメンに向かうものとなる。

【0053】

装着部 20 の基端部側（具体的には、コネクタ）の形成材料としては、ウレタンゴム、シリコンゴム、ブタジエンゴムなどの合成ゴム、ラテックスゴムなどの天然ゴム、軟質塩化ビニール、オレフィン系エラストマー（ポリエチレンエラストマー、ポリプロピレンエラストマー）、スチレン系エラストマー（例えば、スチレン - ブタジエン - スチレンコポリマー、スチレン - イソプレン - スチレンコポリマー、スチレン - エチレンブチレン - スチレンコポリマー）、ポリウレタン、ウレタン系エラストマー（特に、熱可塑性ポリウレタン）などが使用できる。さらに、透明性を備えることが好ましい。透明性を備えることにより、洗浄用多孔質体のルーメンへの流入状況を確認できる。また、コネクタの内面に、シール用の環状リップ（図示せず）を設けてもよい。

そして、上記のような誘導用空間を設けることにより、洗浄対象ルーメンへの洗浄用多孔質体の誘導を容易にするとともに、液溜まり部としても機能する。このような誘導用空間を設けることにより、この空間内で洗浄用多孔質体が洗浄液と共に空間を通過する僅かな時間だけ一時的に浮遊状に滞留して膨潤され、吸引作用でこの洗浄用多孔質体が洗浄液と共にルーメンの方へ円滑に吸引されて、ルーメン内に誘導されて洗浄を行うことができる。また、上記の誘導用空間内に充填された洗浄液と確実に接触するため、膨潤も確実に行われ、カートリッジ本体の貫通孔内において圧縮された状態のまま洗浄用多孔質体がルーメン内に流入することを防止し、ルーメンの内壁の洗浄を確実なものとする。

そして、この実施例では、コネクタ 20 b は、接続管 20 a に対して着脱可能なものとなっている。このため、コネクタ 20 b のみを洗浄することが可能である。

【0054】

また、使用する洗浄具としては、図 15 および図 16 に図示し説明したように、一端側の

内径が前記多孔質体の外径より小さく、他端側の内径が前記一端側の内径より大きいものとなっている貫通孔を備えるものであってもよい。この場合には、さらに、器具本体 B の洗浄具収納部 22 は、洗浄具の貫通孔の他端側（開口径の大きい側）が洗浄液流出側誘導路 25 側となるようにのみ収納可能なものとするのが好ましい。このようにすることにより、洗浄具の装着ミスを防止できる。具体的には、器具本体 B の洗浄具収納部 22 の洗浄具当接側面に突出部（もしくは環状凹部）を設けるとともに、洗浄具のカートリッジ本体の収納部当接側面にその突出部を収納する環状凹部（もしくは突出部）を設けることにより構成することができる。

また、この洗浄用多孔質体送り出し器具は、カートリッジ本体 18 の各貫通孔 18a を洗浄液流入側誘導路 24 および洗浄液流出誘導路 25 と連通するようにカートリッジ本体 18 を動かすためのカートリッジ駆動機構を備えている。 10

この実施例の送り出し器具は、把手 15 と、洗浄具（カートリッジ本体）18 を回転させるための回転駆動機構と、この駆動機構を操作するための操作レバー 16 を備えている。

#### 【0055】

図示する実施例の送り出し器具では、図 5 に示すように、ピストル型に形成している。蓋体 C の洗浄液吸入管 8 は、ピストルの銃口に相当する。操作レバー 16 は、ピストルの引き金に相当する。洗浄具および洗浄具収納部は、弾倉部分に相当する。また、送り出し器具は、内視鏡 D の先端より所定距離基端側を保持するための保持部 21 を備えている。保持部 21 は、半円状の凹部 21a と弾性紐部材 21b とからなっている。また、半円状の凹部 21a には、緩衝板部材 21c が敷設されている。 20

上記の蓋体および器具本体としては、硬質もしくは半硬質樹脂、または金属が好適である。具体的には、ポリカーボネート、アクリル樹脂、ポリエステル（例えば、ポリエチレンテレフタレート、ポリブチレンテレフタレート）、ポリオレフィン（例えば、ポリエチレン、ポリプロピレン、エチレン-プロピレンコポリマー）、スチレン系樹脂（ポリスチレン、MS 樹脂（メタクリレート-スチレン共重合体）、ポリ塩化ビニル（硬質塩化ビニル）、ポリアミド（6 ナイロン、66 ナイロン）などが使用できる。金属としては、ステンレス鋼、アルミ合金などが好適である。

#### 【0056】

また、器具本体 B は、把手 15 と空間部 17 及び先端取付部 40 とが一体化された主部材（メインボディ）B1 とこの主部材 B1 の後部に脱着される後端取付部材 B2 とからなる 30。後端取付部材 B2 は、主部材側の凸条 41 と後端取付部材側の凹条 42 とを介して、主部材 B1 に対しライドさせた後結合できるようになっている。両者は、止めボルト 43 により固定されている。さらに、内視鏡 D は、その内部に、処置具挿通用ルーメン 44、送気送水用管路 45 などが設けられている。

この実施例の送り出し器具のカートリッジ駆動機構は、カートリッジ本体 18 を貫通孔間の角度もしくは間隔ごとにステップ状に駆動するものとなっている。具体的には、図 5、図 9、図 12 に示すように、送り出し器具は、シャフト 27 により軸支され、このシャフト 27 を支点として図示左右方向（図 5 及び図 9 参照）に揺動する操作レバー 16 を備える。操作レバー 16 は、その一端に屈曲して（具体的には、略直角方向）に延びる作動アーム 28 を備える。操作レバー 16 を引くことにより、作動アーム 28 の先端係合凸部 28a は上方に駆動する。作動アーム 28 の先端係合凸部 28a は、上下動可能な爪板 29 の下端に設けられた係合凹部 29a と係合している。このため、作動アーム 28 の先端係合凸部 28a が上方に駆動することにより、爪板 29 は上方に移動する。送り出し器具は、回転軸 30 を備えており、回転軸 30 の後端側には、ラチェット歯車 31 が固定されている。上記の爪板 29 の端部は、ラチェット歯車 31 に係合している。爪板 29 の上方への移動により、ラチェット歯車 31 は回転する。また、送り出し器具は、操作レバー 16 を定位置に復帰する方向に付勢する自動復帰手段を備えている。 40

#### 【0057】

よって、操作レバー 16 を自動復帰手段に対抗して一定のストローク c だけ手前に引くと、作動アーム 28 は、爪板 29 を一定のストローク d だけ上動させる。（図 9 及び図 12 50

参照)、そして、上動した爪板 29 は、ラチェット歯車 31 を 1 歯分(所定角度分) b だけ回転させるため、回転軸 30 もラチェット歯車 31 の 1 歯分(所定角度分) 回転する。回転軸 30 は、筒軸 30 a と中心シャフト 30 b を備えている。両者は、止めネジ 30 c により固定されている。

また、上記自動復帰手段 E は、操作レバー 16 に当接する復帰用ピン 33 と、この復帰用ピン 33 を図示左方(図 5 及び図 9 参照)へ押圧する復帰用発条 32 を備えている。具体的には、復帰用ピン 33 は、操作レバー 16 の下部操作部 16 a の下端内側を押圧し、操作レバー 16 を非操作状態(図 5 に示す状態)となる方向に常時付勢する。このため、操作レバー 16 と連動する爪板 29 も非操作状態(図 5 に示す状態、上動しない状態)となるように付勢されている。よって、操作レバー 16 の引き動作を解除したとき、この自動復帰手段により操作レバー 16 と爪板 29 は、自動的に元位置へ戻るとともに、爪板 29 の上端爪部 29 b がラチェット歯車 31 の当該歯より 1 つ下の歯に乗り越え係合され、次の回転動作に備えるようになっている(図 5 及び図 12 参照)。そして、復帰用発条 32 は、受け部材 46 によりそのバネ力が調節できるようになっている。なお、上記爪板 29 はガイドピン 34 によりガイドされて横方向へぶれることなく垂直状に上下動する。また、押圧発条 35 は、爪板 29 をラチェット歯車側に押圧しており、爪板 29 の上端爪部 29 b がラチェット歯車 31 の 1 歯 1 歯に順次確実に係合するものとしている。押さえ板 36 は、上記操作レバー 16 の上部と爪板 29 の下部との結合関係が外れないように保持する。また、爪板 29 は、押さえ板 36 と復帰用発条 32 により、倒れないように保持されている。この押さえ板 36 に、ガイドピン 34 と押圧発条 35 が備えている(図 10 参照)。押さえ板 36 は、その両端部が、止めビス 37 により器具本体 B に固定されている。

10

20

#### 【0058】

この実施例の洗浄装置に使用される洗浄具(カートリッジ本体) 18 は、同一円周上に設けられるとともに、その円周の中心に対して、等角度毎に設けられた複数の洗浄具保持用の貫通孔 18 a を備えている。そして、上記ラチェット歯車 31 の 1 歯回転する角度(1 歯分) b と、カートリッジ本体 18 に設けられた隣り合う貫通孔 18 a 間の角度は、同じものとなっている。また、カートリッジ本体 18 は、上記の円周の中心に設けられた回転軸取付孔 18 b を備え、回転軸 30 の先端部(具体的には、中心シャフト 30 b の先端部)は、この取付孔 18 b 内に侵入可能となっている。さらに、上記取付孔 18 b と回転軸 30 の先端部には、回転軸の回転をカートリッジ本体に伝達するための回転伝達機能を備えている。具体的には、回転軸 30 の先端部 30 d の側面より外方に突出する突出部(具体的には、係合ピン) 38 が設けられており、カートリッジ本体 18 の取付孔 18 b には、この係合ピンを収納もしくは係合ピンと係合する係合凹部 39 を備えている。よって、上記の操作レバーを操作することにより、カートリッジ本体 18 は、間歇的に回転し、隣の貫通孔が、洗浄液流入側誘導路 24 および洗浄液流出側誘導路 25 と連通する状態となる。また、カートリッジ本体 18 は、回転軸 30 の先端部 30 d に対し軸方向には自由となっているので、洗浄具収納部からの洗浄具の取り出しを妨げない。

30

#### 【0059】

本発明の洗浄装置の作用を上述した実施例を用いて説明する。

まず、蓋体 C を開き、器具本体 B の洗浄具取付部 22 に洗浄用多孔質体を保持する洗浄具を装着する。具体的には、カートリッジ本体 18 の取付孔 18 b の係合凹部 39 の位置と、回転軸 30 の先端の係合ピン 38 の位置が合致するように取り付ける。そして、蓋体 C を閉めて係合片 10 の先端凸部 10 a を器具本体 B の先端取付部 40 の角部 40 a に係合させて、器具本体 B に対し蓋体 C を閉鎖状態に固定する。蓋体 C を閉めることにより、蓋体 C の端面 12 により、洗浄具(カートリッジ本体) 18 は、発条 23 を圧縮し、収納部 22 内に回転軸 30 の回転により回転可能に収納される。そして、この状態において、カートリッジ本体 18 の 1 つの貫通孔 18 a は、流入側誘導路 24 および流出側誘導路 25 と、直線状に連通する。(図 5 参照)

40

#### 【0060】

なお、上記の実施例の送り出し器具は、円周上に複数位置された貫通孔を備えるカート

50

リッジ本体とその貫通孔に収納された複数の洗浄用多孔体を有する洗浄具を用いるものである。洗浄具としては、上述したように、貫通孔を等間隔毎に直線状に貫通孔を備えるものであってもよい。この場合、送り出し器具も、洗浄具と回転させるのではなく、直線状にかつ等間隔毎に移動可能なものとなる。なお、送り出し器具としては、上述したような手動によるものではなく、回転軸をモータ等により回転させる電動式のものであってもよい。

#### 【0061】

次に、使用後（検査終了後）の内視鏡Dの先端を内視鏡端部装着部20に取り付け、また、先端部を保持部21で保持し、内視鏡に洗浄装置を装着する。そして、蓋体Cの接続口9に接続された洗浄液吸入管8の先端部を洗浄液槽（図示せず）への浸漬もしくは洗浄液吸入管8の先端部への洗浄液供給管（図示せず）を接続する。また、内視鏡の後端部には、洗浄液吸引装置（図示せず）を取り付ける。そして、洗浄液吸引装置を作動させると、洗浄液は洗浄液吸入管8から蓋体の洗浄液流入側誘導路24、カートリッジ本体18の1つの貫通孔18a、器具本体側の流出側誘導路25、装着部（誘導用空間）の順に流れ、内視鏡Dの洗浄対象のルーメン内に流入する。また、貫通孔18a内に収納されていた洗浄用多孔質体は、洗浄液により押され、流出側誘導路25を流れて、装着部22内の誘導用空間に流入する。そして、この誘導用空間内の洗浄液に接触する。この洗浄液との接触により、多孔質体は膨潤し、少なくとも洗浄対象ルーメンの内径より大きい外径となる。そして、膨潤した多孔質体は、縦に伸びた状態に変形した後、洗浄対象ルーメン44内に流入する。そして、洗浄対象ルーメン44内に流入した多孔質体は、ルーメン内壁に密着した状態のままあるいは若干回転しながら洗浄液とともに、内視鏡の後端側に流れていく。この多孔質体のルーメン内壁と接触した状態で移動により、ルーメン44の内壁に付着している体液、血液、生体分泌物、生体組織片、ウイルス、細菌などの微生物などの内壁付着物を捕捉し除去する。

10

20

#### 【0062】

そして、洗浄装置の操作レバー16を手動により1回操作すると、操作レバー16と連動する爪板29により、ラチェット歯車31を介して回転軸30が所定の角度だけ回転する。この回転軸の回転により、カートリッジ本体18も一駒だけ回転し、次の貫通孔内に収納されている多孔質体が、洗浄液に押されて、洗浄具より放出される。放出された多孔質体は、上述した多孔質体と同様に、流出側誘導路25を流れて、装着部22内の誘導用空間に流入する。そして、洗浄対象ルーメン44内に流入する。したがって、操作レバー16を任意の時間差を持って、たとえば、2回操作すれば3つの洗浄用多孔質体を洗浄対象ルーメン内に投入できる。

30

また、この実施例の洗浄具送り出し器具では、洗浄具がカートリッジ式となっているので、洗浄具を取り替えるだけで器具の連続使用ができる。また、上記洗浄具は、蓋体Cの開閉にともない器具本体側の嵌着凹部22から一定の寸法だけ自動的に押し出されるものとなっている。このため、蓋体Cを開けることにより、収納部22より一定寸法だけ、洗浄具は自然に突出するので、その取り出しが容易である。

また、この実施例の送り出し器具は、全体形状をピストル型に形成したから、片手で持って操作できる。また、小型化、軽量化も可能である。

40

以上この発明の実施の形態の一例について説明したが、この発明はこうした実施の形態のものに何等限定されず、この発明の要旨を逸脱しない範囲において種々なる形態で実施しうることは勿論である。

#### 【0063】

##### 【実施例】

（実施例）

エチレン-ビニルアルコール共重合体とポリエチレンテレフタレートにより多層分割型極細繊維（断面積 $10\mu\text{m}^2$ ）の短繊維を作製した。そして、この短繊維を丸めて造粒することにより、本発明の洗浄具（多孔質体：外径約 $2.5\text{mm}$ ）を作製した。

この発明の球状洗浄具を用いて内視鏡鉗子チャンネル内の洗浄実験を行った結果、以下に

50

記載されるようなデータを得た。

【 0 0 6 4 】

#### 実験方法

上部消化管内視鏡検査で使用した電子スコープを用い、検査終了直後のスコープの処置具挿通用ルーメンの一端側より滅菌生理食塩水 20 c c を吸引させ、他端側より流出した生理食塩水を滅菌スピッツに採取した。この採取した生理食塩水を用いて、洗浄前の鉗子チャンネル内の細菌の種類と量を調べた。次に、上記実施例の洗浄具を生理食塩水 20 c c とともに、上記のスコープの一端より吸引させ、他端側より排出させることにより、ルーメン内壁を洗浄した。そして、滅菌生理食塩水をスコープのルーメンの他端側から 3 c c ずつ 3 回注入し、ルーメンの一端側より排出させて、滅菌スピッツに採取した。

10

採取した生理食塩水を培養した結果は以下のとおりであった。

【 0 0 6 5 】

## 上部消化管内視鏡検査後の培養結果 (7 症例)

菌の種類	検査直後の培養	生理食塩水 20 c c 吸引後の培養	
$\alpha$ -streptococcus	$6 \times 10^7$	$1 \times 10^4$	
Neisserria sp	$6 \times 10^7$	$1 \times 10^4$	
			10
$\alpha$ -streptococcus	$2 \times 10^5$	$1 \times 10^4$	
$\gamma$ -streptococcus	$1 \times 10^5$	検出限界以下	
Neisserria sp	$1 \times 10^5$	検出限界以下	
			20
$\alpha$ -streptococcus	$6 \times 10^7$	$1 \times 10^4$	
$\gamma$ -streptococcus	$1 \times 10^7$	検出限界以下	
Neisserria sp	$4 \times 10^7$	$1 \times 10^4$	
			30
$\alpha$ -streptococcus	$1 \times 10^7$	$2 \times 10^4$	
Escherichia coli	$4 \times 10^7$	$2 \times 10^5$	
			40
$\alpha$ -streptococcus	$1 \times 10^5$	$4 \times 10^4$	
$\gamma$ -streptococcus	$2 \times 10^4$	$2 \times 10^4$	
			30
$\alpha$ -streptococcus	$1 \times 10^7$	$2 \times 10^4$	
Neisserria sp	$1 \times 10^6$	$2 \times 10^4$	
			40
$\alpha$ -streptococcus	$6 \times 10^7$	検出限界以下	
$\gamma$ -streptococcus	$4 \times 10^7$	検出限界以下	
Neisserria sp	$4 \times 10^7$	検出限界以下	
Prevotella molaninogenica	$1 \times 10^5$	$1 \times 10^5$	
			40

【 0 0 6 6 】

## 上部消化管内視鏡検査後の吸引球状洗浄具使用後の培養結果（16症例）

菌の種類	検査直後の培養	吸引球状洗浄具1個を生理食塩水 20ccで吸引洗浄後の培養	
$\alpha$ -streptococcus	$4 \times 10^7$	検出限界以下	
$\gamma$ -streptococcus	$2 \times 10^7$	検出限界以下	10
Neisserria sp	$2 \times 10^7$	検出限界以下	
$\alpha$ -streptococcus	$6 \times 10^7$	検出限界以下	
$\gamma$ -streptococcus	$4 \times 10^7$	検出限界以下	
Neisserria sp	$4 \times 10^7$	検出限界以下	
Klebsiella pneumoniae	$1 \times 10^7$	検出限界以下	20
$\alpha$ -streptococcus	$4 \times 10^7$	検出限界以下	
Neisserria sp	$6 \times 10^7$	検出限界以下	
$\alpha$ -streptococcus	$6 \times 10^7$	検出限界以下	
$\gamma$ -streptococcus	$1 \times 10^7$	検出限界以下	
Neisserria sp	$1 \times 10^7$	検出限界以下	
Klebsiella pneumoniae	$1 \times 10^5$	検出限界以下	30
$\alpha$ -streptococcus	$1 \times 10^6$	検出限界以下	
Neisserria sp	$2 \times 10^7$	検出限界以下	
Klebsiella pneumoniae	$1 \times 10^4$	検出限界以下	
$\alpha$ -streptococcus	$1 \times 10^4$	検出限界以下	
Neisserria sp	$1 \times 10^5$	検出限界以下	40

$\gamma$ -streptococcus	$4 \times 10^4$	檢出限界以下	
<i>Neisserria</i> sp	$4 \times 10^4$	檢出限界以下	
$\alpha$ -streptococcus	$6 \times 10^7$	檢出限界以下	
$\gamma$ -streptococcus	$2 \times 10^7$	檢出限界以下	
<i>Neisserria</i> sp	$5 \times 10^7$	檢出限界以下	
<i>Klebsiella pneumoniae</i>	$1 \times 10^7$	檢出限界以下	10
$\alpha$ -streptococcus	$2 \times 10^6$	檢出限界以下	
<i>Neisserria</i> sp	$1 \times 10^7$	檢出限界以下	
<i>Klebsiella pneumoniae</i>	$1 \times 10^6$	檢出限界以下	
$\alpha$ -streptococcus	$1 \times 10^7$	檢出限界以下	
<i>Neisserria</i> sp	$1 \times 10^5$	檢出限界以下	20
$\gamma$ -streptococcus	$1 \times 10^5$	檢出限界以下	
$\alpha$ -streptococcus	$4 \times 10^6$	檢出限界以下	
$\gamma$ -streptococcus	$2 \times 10^6$	檢出限界以下	
<i>Neisserria</i> sp	$1 \times 10^7$	檢出限界以下	30
<i>Haemophilus</i> sp	$2 \times 10^6$	檢出限界以下	
<i>Klebsiella pneumoniae</i>	$1 \times 10^6$	檢出限界以下	
$\alpha$ -streptococcus	$6 \times 10^6$	檢出限界以下	
<i>Neisserria</i> sp	$4 \times 10^6$	檢出限界以下	
$\alpha$ -streptococcus	$6 \times 10^7$	檢出限界以下	40
<i>Neisserria</i> sp	$2 \times 10^7$	檢出限界以下	

<b>Klebsiella pneumoniae</b>	<b>1 × 10<sup>6</sup></b>	<b>検出限界以下</b>
<b>α-streptococcus</b>	<b>2 × 10<sup>6</sup></b>	<b>検出限界以下</b>
<b>Neisserria sp</b>	<b>2 × 10<sup>6</sup></b>	<b>検出限界以下</b>
<b>Haemophilus sp</b>	<b>2 × 10<sup>5</sup></b>	<b>検出限界以下</b>
<b>Klebsiella pneumoniae</b>	<b>1 × 10<sup>4</sup></b>	<b>検出限界以下</b>

## 【0067】

以上のデータから明らかなように、本発明の洗浄具（多孔質体）による洗浄を行っていない7症例すべてが何らかの菌が培養されたのに対し、本発明の洗浄具（多孔質体）による洗浄を行った16症例すべての症例で洗浄後は検出限界以下であった。

したがって、以上の実験結果から本発明の洗浄具による吸引洗浄方法が極めて有効、かつ、確実な洗浄手段であることが明確となった。

## 【0068】

## 【発明の効果】

本発明の医療用チューブ類の洗浄具は、無数の極細繊維が凝集して三次元的に絡合した多孔質繊維構造体で形成され、医療用チューブ類の管腔面を洗浄液とともに若干回転しながら移動して医療用チューブ類の管腔面を払拭洗浄する球状体からなるものである。

また、本発明の医療用チューブ類の洗浄具は、微細な凹凸を有する繊維を球状に丸め絡み合わせた繊維のみで形成され、医療用チューブ類の管腔面を洗浄液とともに若干回転しながら移動して医療用チューブ類の管腔面を払拭洗浄する球状体からなるものである。

また、本発明の医療用チューブ類の洗浄具は、表面に微細な溝、孔もしくは凹凸を有する弾性材料により形成され、医療用チューブ類の管腔面を洗浄液とともに若干回転しながら移動して医療用チューブ類の管腔面を払拭洗浄する球状体からなるものである。

また、本発明の医療用チューブ類の洗浄具は、弾性材料の弾性力を微細凹凸繊維球状体の内部に保有して形成され、医療用チューブ類の管腔面を洗浄液とともに若干回転しながら移動して医療用チューブ類の管腔面を払拭洗浄する球状体からなるものである。

## 【0069】

これら発明の医療用チューブ類の洗浄具によれば、多孔質繊維構造体その他の球状洗浄具が医療用チューブ類の管腔面を洗浄液とともに管腔面に押しつけられて管腔面に接する抵抗に応じて若干回転しながら移動し管腔面の表面各部をもれなく払拭し、かつ、擦って管腔面の各部をまんべんなく洗浄し、管腔面に付着する粘液などの分泌物、血液、組織片などのほか、ウイルス、細菌、その他の各種微生物などの汚染物を払拭、かつ、擦り落とすと同時に繊維間などに封じ込め、また、管腔面の様々な直径、様々な異径段部あるいはカーブなどに対しても柔軟に対応して順応し有効、かつ、確実な洗浄が行いうるものである。

## 【0070】

また、本発明の医療用チューブ類の洗浄具送り出し器具は、医療用チューブ類の管腔面を洗浄液とともに球状の医療用チューブ類の洗浄具が若干回転しながら移動して医療用チューブ類の管腔面を払拭洗浄するにあたり、同一円周上に複数の洗浄具保持孔を等間隔に備えた洗浄具保持板を手動操作で一駒ずつ回転伝達機構を介して回転させることで、洗浄時に洗浄具保持板の保持孔に嵌入保持されている洗浄具を医療用チューブ類の管腔面に1個ずつ吸引洗浄液により送り出さる洗浄具送り出し手段を備えている。

この送り出し器具によれば、洗浄具を確実かつ容易に医療用チューブ類の管腔内に送り出すことができる。

## 【0071】

また、上記構成の医療用チューブ類の洗浄具送り出し器具は、洗浄時に手動操作で回転伝達機構を介して洗浄具保持板を一駒ずつ回転させると、洗浄具保持板の保持孔に嵌入保持されている洗浄具が吸引洗浄液により1個ずつ管腔面に送り出されて洗浄具は管腔面を洗

10

20

30

40

50

浄液とともに若干回転しながらランダムに移動して使用後の医療用チューブ類の管腔面に付着する粘液などの分泌物、血液、組織片などのほか、ウイルス、細菌、その他の各種微生物などの汚染物までを払拭、押圧擦落して洗浄除去する。上記洗浄具送り出し動作において、1回の操作で1個の洗浄具が送り出されるようになっていたため、たとえば、3回手動操作すると3個の洗浄具が任意の時間差を存して順次送り込まれ、所望の洗浄が行いうるのである。したがって、使い勝手がよく取り扱い上も極めて便利である。

#### 【0072】

また、上記の洗浄具送り出し器具において、その洗浄具送り出し手段として、操作レバーを一定のストロークだけ自動復帰力に抗して操作することで、操作レバーと連動する爪板でラチェット歯車を介して回転軸を所定の角度だけ回転し、該回転軸の先端に備えられた洗浄具保持板を一駒ずつ回動して洗浄具保持板の1つの保持孔と、医療用チューブ類と洗浄液吸入管とに通ずる連通孔とを順次合致させることができる構成とすることが好ましい。

10

上記構成を有する医療用チューブ類の洗浄具送り出し器具は、操作レバーを手動により1回操作すると、操作レバーと連動する爪板でラチェット歯車を介して回転軸を所定の角度だけ回転し、該回転軸の先端に備えられた洗浄具保持板を一駒回動して1つの洗浄具が洗浄液とともに医療用チューブ類と洗浄液吸入管とに通ずる連通孔を介して医療用チューブ類の管腔面に送り込まれ、洗浄具は医療用チューブ類の管腔面に押しつけられて管腔面に接する抵抗に応じて若干回転しながらランダムに移動し、使用後の医療用チューブ類の管腔面に付着する粘液などの分泌物、血液、組織片などのほか、ウイルス、細菌、その他の各種微生物などの汚染物までを払拭、押圧擦落して洗浄除去する。したがって、操作レバーを操作するだけで洗浄具の送り込みが1つずつ任意の時間差を存して行えるから、実験結果その他で予め決められた個数の洗浄具を送り込むことにより所望の洗浄が効率よく適正に行いうるのである。送り込みが1つずつ任意の時間差を存して行えるから、実験結果その他で予め決められた個数の洗浄具を送り込むことにより所望の洗浄が効率よく適正に行いうるのである。

20

また、この発明の医療用チューブ類の洗浄具送り出し器具によれば、操作レバーを手動により操作することで、操作レバーと連動する爪板でラチェット歯車を介して回転軸を回転し、該回転軸の先端に備えられた洗浄具保持板を回動して1個ずつの洗浄具を任意の時間差を存して洗浄液とともに医療用チューブ類の管腔面に送り込むことができるようにしたから、簡単な操作で洗浄具の送り出しが確実に実行されるものである。

30

#### 【0073】

また、洗浄具送り出し器具は、その洗浄具保持板を、同一円周上に複数の洗浄具を嵌入保持する保持孔を等間隔に有し、その中心部には回転軸の先端と回転方向にのみ固定的に結合させる取付孔を備えて回転軸に対し脱着が自由に行えるカートリッジ式とすることが好ましい。

上記構成を有する医療用チューブ類の洗浄具送り出し器具は、回転軸に対し洗浄具保持板を脱着自由に行えるカートリッジ式としたから、同一円周上に設けられた複数の保持孔に洗浄具を予め嵌入保持した予備の洗浄具保持板を別に用意しておけば、使用中の洗浄具保持板の洗浄具が使いきられてなくなった場合、即座に予備の新しい洗浄具保持板に取り替えれば、取り替え時に少しの時間的ロスが生ずるだけで洗浄作業が引き続いて行える利便がある。このとき、洗浄具保持板の中心の取付孔は回転軸の先端部に対し回転方向にのみ固定的に結合でき、軸方向には自由となっているため、回転軸に対する洗浄具保持板の脱着が簡易に行いうるものである。また、保持孔に洗浄具を嵌入保持した洗浄具保持板だけを洗浄具送り出し器具の備品として単独販売でき、取り引きの対象とすることができる。なお、交換して取り出した空の洗浄具保持板は使い捨てとして廃棄してもよいが、洗浄、消毒などして再び保持孔に洗浄具を嵌入保持し、次の使用に備えることもできる。

40

#### 【0074】

また、洗浄具送り出し器具は、その洗浄具保持板の保持孔を送り出し側に拡開されたテーパー孔に形成することが好ましい。

50

上記構成を有する洗浄具送り出し器具は、洗浄具保持板の保持孔が洗浄具の送り出し側に拡開したテーパ孔に形成されているので、保持孔に嵌入保持されている洗浄具の洗浄液による送り出しが小径側から大径側へ吸引移動されるから、軽快、かつ、確実に行いうるとともに、保持孔への洗浄具の嵌入保持も大径側から小径側へ嵌めつければ容易に行えるものである。

【0075】

また、洗浄具送り出し器具は、その洗浄具保持板が器具本体に対する蓋体の開閉にともない器具本体側の嵌着凹部に対し一定の寸法だけ自動的に出沒するものとしてもよい。

上記構成を有する洗浄具送り出し器具は、器具本体に対し蓋体を閉じたときは、蓋体で洗浄具保持板を発条などによる押し出し力に抗して押動し洗浄具保持板を嵌着凹部内に回転できる程度の嵌着度合いのもとに嵌め込み没入して使用態勢に保持する。このとき、洗浄具保持板は回転軸の先端部に取付孔を介して回転方向にのみ固定的に結合され、洗浄具送り出し時には間歇回転する。次に、器具本体に対し蓋体を開けると、蓋体による押圧力が解かれて洗浄具保持板は発条などによる押し出し力によって嵌着凹部から一定の寸法だけ押し出されて浮き上がった状態に保持される。したがって、洗浄具保持板を取り替える時などに蓋体を開けると洗浄具保持板が嵌着凹部から自動的に一定寸法だけ突出するので掴みやすくなり便利である。

【0076】

また、洗浄具送り出し器具は、送り出し当初の洗浄具を洗浄液に湿すための洗浄液溜り部を医療用チューブ類の挿着部の近傍に備えることが好ましい。

上記構成を有する洗浄具送り出し器具は、上記洗浄具保持板の保持孔に嵌入保持されている洗浄具は通常は乾いているため、医療用チューブ類の管腔面に送り込まれる前に洗浄具の全体を湿らして水けを持たせるのが望ましい。そこで、医療用チューブ類の挿着部の手前に送り出し当初の洗浄具を湿めすための洗浄液溜り部を設け、この洗浄液溜り部で送り出し当初の洗浄具を十分湿めし水けを持たせてから管腔面に送り込むようにした。また、医療用チューブ類の直前に洗浄液を溜めて洗浄具（洗浄用多孔質体）をルーメンに誘導しやすい誘導用空間を設けたので、洗浄具（洗浄用多孔質体）に洗浄液を含浸させてルーメンに円滑に吸引させることができる。したがって、洗浄具が管腔面に送り込まれた当初から管腔面に付着する粘液などの分泌物、血液、組織片などのほか、ウイルス、細菌、その他の各種微生物などの汚染物までを洗浄液とともに若干回転しながらランダムに移動することで完全に払拭、擦落して洗浄除去することができるのである。また、洗浄具の洗浄液による吸引移動も当初からスムーズとなる。

【0077】

また、洗浄具送り出し器具は、器具本体と蓋体とからなる器具の全体形状をピストル型に形成してもよい。

上記構成を有する洗浄具送り出し器具は、器具の全体形状がピストル型となっているので、たとえば、器具の把手を人差し指以外で握って器具を持ち、先端部の銃口に相当する部分に接続された洗浄液吸入管を洗浄液槽内に突っ込み、洗浄液を医療用チューブ類の管腔面に吸引流入し、人差し指で操作レバー（引き金に相当）を手前に引けば上述した理由により洗浄具保持板が一駒ずつ回転され洗浄具を任意の時間差をおいて1個ずつ順次送り込むことができるのである。したがって、小型で、しかも、軽量化でき、また、片手で持って操作できることから、使い勝手がよく取り扱い上も便利である。

【図面の簡単な説明】

【図1】図1は、この発明の医療用チューブ類の洗浄具の一例を示した概略断面図である。

【図2】図2は、この発明の医療用チューブ類の洗浄具の他の例の断面図である。

【図3】図3は、この発明の医療用チューブ類の洗浄具の他の例の断面図である。

【図4】図4は、この発明の医療用チューブ類の洗浄具の他の例の断面図である。

【図5】図5は、この発明の医療用チューブ類の洗浄具送り出し器具の一例を示した一部を切断した全体側面図である。

10

20

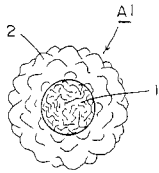
30

40

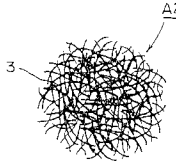
50

- 【図 6】図 6 は、図 5 の平面図である。
- 【図 7】図 7 は、図 5 の X - X 線における切断側面図である。
- 【図 8】図 8 は、洗浄具保持板の嵌着部分だけの拡大断面図である。
- 【図 9】図 9 は、回転伝達機構の部分だけの回転時の側面図である。
- 【図 10】図 10 は、押え板だけの切断平面図である。
- 【図 11】図 11 は、図 5 の Z - Z 線における挿着部だけの切断側面図である。
- 【図 12】図 12 は、図 5 の Y - Y 線における切断側面図である。
- 【図 13】図 13 は、洗浄具保持板だけの一例を示した側面図である。
- 【図 14】図 14 は、図 13 の洗浄具保持板の切断正面図である。
- 【図 15】図 15 は、洗浄具保持板の異なる例を示した側面図である。 10
- 【図 16】図 16 は、図 15 に示した洗浄具保持板の切断正面図である。
- 【図 17】図 17 は、この発明の医療用チューブ類の洗浄具の他の例を示した外観図である。
- 【図 18】図 18 は、この発明の医療用チューブ類の洗浄具の他の例を示した外観図である。
- 【符号の説明】
- A ... 洗浄具
- B ... 器具本体
- C ... 蓋体
- D ... 内視鏡 20
- E ... 自動復帰手段
- 1 ... 芯材
- 2 ... 表面材
- 3 ... 絡み合わせた繊維
- 4 ... 弾性材
- 5 ... 微細凹凸繊維
- 6 ... 弾性芯材
- 8 ... 洗浄液吸入管
- 16 ... 操作レバー
- 18 ... 洗浄具保持板 30
- 18 a ... 洗浄具保持孔
- 18 b ... 取付孔
- 22 ... 嵌着凹部
- 24 ... 連通孔
- 25 ... 連通孔
- 26 ... 洗浄液溜り部
- 29 ... 爪板
- 30 ... 回転軸
- 31 ... ラチェット歯車
- 32 ... 復帰用発条 40
- 33 ... 復帰用ピン

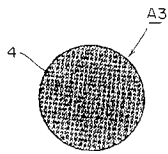
【 図 1 】



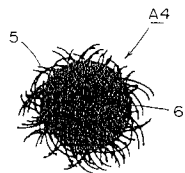
【 図 2 】



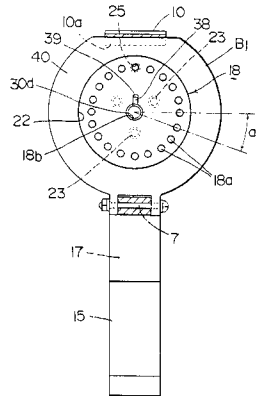
【 図 3 】



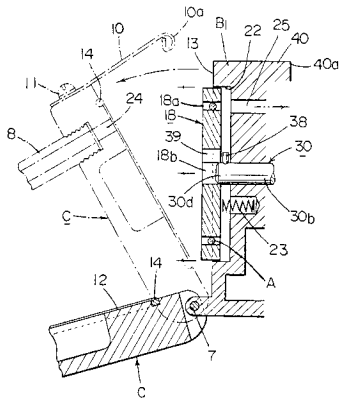
【 図 4 】



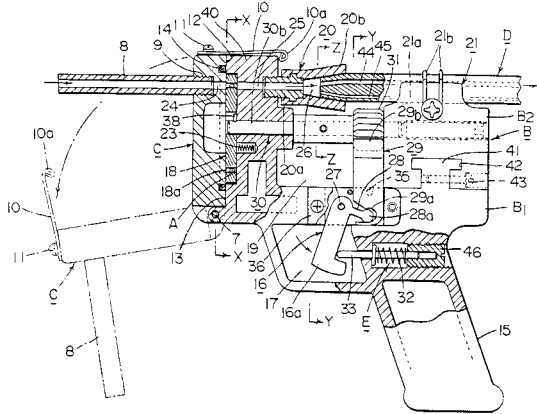
【 図 7 】



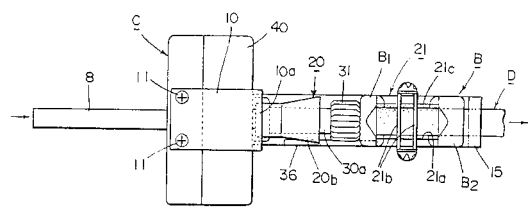
【 図 8 】



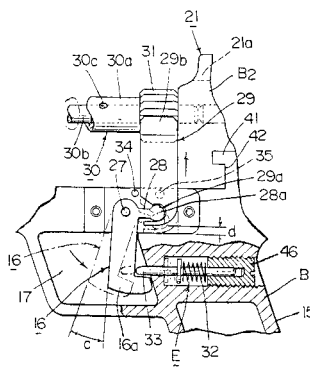
【 図 5 】



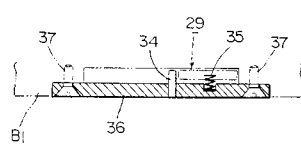
【 図 6 】



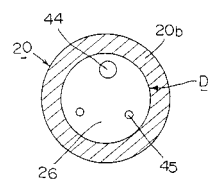
【 図 9 】



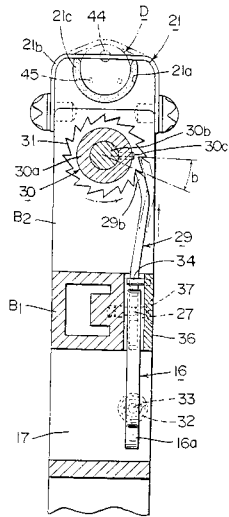
【 図 10 】



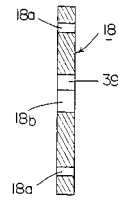
【 図 11 】



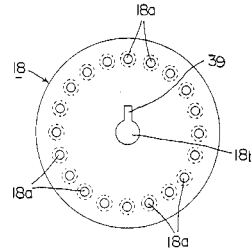
【 図 1 2 】



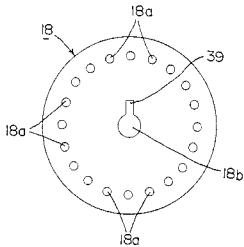
【 図 1 4 】



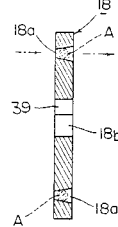
【 図 1 5 】



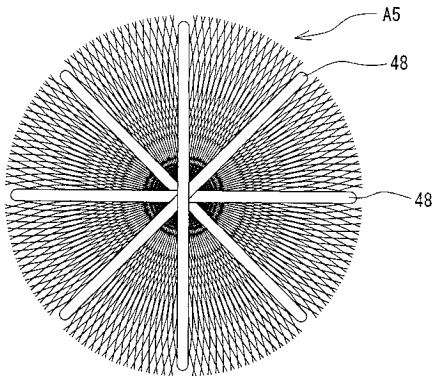
【 図 1 3 】



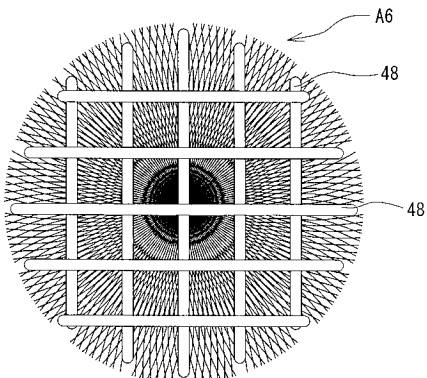
【 図 1 6 】



【 図 1 7 】



【 図 1 8 】



专利名称(译)	用于医用管等的清洗工具，用于清洗工具的输送装置，用于清洗内腔的多孔体，用于插入内窥镜的处理工具，以及用于插入内窥镜的处理工具的管腔清洗装置		
公开(公告)号	<a href="#">JP2004024842A</a>	公开(公告)日	2004-01-29
申请号	JP2003078406	申请日	2003-03-20
[标]申请(专利权)人(译)	一步		
申请(专利权)人(译)	一步，Inc.的		
[标]发明人	川添薰 米山浩二 神谷宏明		
发明人	川添薰 米山浩二 神谷宏明		
IPC分类号	G02B23/24 A61B1/12 A61B19/00		
FI分类号	A61B1/12 A61B19/00.513 G02B23/24.A A61B90/70		
F-TERM分类号	2H040/EA01 4C061/AA00 4C061/BB00 4C061/CC00 4C061/DD00 4C061/GG04 4C061/GG08 4C061/JJ03 4C061/JJ11 4C161/AA00 4C161/BB00 4C161/CC00 4C161/DD00 4C161/GG04 4C161/GG08 4C161/JJ03 4C161/JJ11		
优先权	2002091332 2002-03-28 JP		
其他公开文献	JP4386659B2		
外部链接	<a href="#">Espacenet</a>		

摘要(译)

要解决的问题：提供能够有效清洁诸如内窥镜的医用管的球形体的清洁工具，以及便于操作和便于操作的清洁工具的输送工具。的清洁装置A是由芯1和表面构件2形成的球状体，在芯1和表面构件2一起交织三维聚集的无数极细纤维多孔它由纺织纤维结构制成。清洁工具A，所述的输送工具时，操作杆16，旋转轴30穿过指甲板以预定角度29个旋转棘轮31，设置装卸自如的旋转轴30次洗涤的前端通过旋转工具保持板18并使保持孔18a与清洁液吸入管8对准以及与待清洁的内窥镜D连通的连通孔24和25，通过单次操作吸取一个清洁工具A.并且构造成与清洁液一起被输送到内窥镜导管中，并且整体形成为手枪形状。点域1

